



Izolacyjność  
cieplna lepsza  
nawet o  
**49%\***

# Drzwi dla domu

Najwyższa jakość od piwnicy aż po dach

**HÖRMANN**





## SPIS TREŚCI

6	Powody, dla których warto wybrać firmę Hörmann
10	Drzwi o zwiększonej odporności na włamanie KSI Thermo46
12	Drzwi o zwiększonej odporności na włamanie KSI
14	Drzwi o zwiększonej odporności na włamanie DGM
16	Drzwi wielofunkcyjne MZ Thermo46 / MZ Thermo65
18	Drzwi wielofunkcyjne MZ
20	Drzwi przeciwpożarowe EI <sub>2</sub> 30 HPL30 A-1 (H8-5)
22	Drzwi przeciwpożarowe EI <sub>2</sub> 60 HPL60 Q-1
24	Drzwi wewnętrzne ZK
27	Kolorystyka i rodzaje oklein
28	Ościeżnice stalowe
30	Zestawienie wymiarów
31	Wymiary montażowe
35	Sposoby mocowania do ściany
36	Drewniane drzwi wewnętrzne
38	Zestawienie oferty

Przedstawione kolory i rodzaje powierzchni nie są wiążące z przyczyn technicznych związanych z drukiem.

Chronione prawem autorskim. Powielanie, także częściowe, wyłącznie po uzyskaniu naszej zgody. Zmiany zastrzeżone.

\* Nawet o 49% lepsza izolacyjność cieplna drzwi MZ Thermo65 w porównaniu do zwykłych drzwi wielofunkcyjnych

Drzwi prezentowane na stronie tytułowej (od lewej): drzwi przeciwpożarowe EI<sub>2</sub>30 HPL30 A-1 (H8-5) w kolorze białoszarym RAL 9002, drzwi zewnętrzne o zwiększonej odporności na włamanie KSI Thermo46 w kolorze antracytowym RAL 7016, drzwi wewnętrzne ZK w kolorze antracytowym RAL 7016.

◀ **Drzwi wielofunkcyjne H3** lakierowane przez odbiorcę w kolorze antracytowym RAL 7016

# Odpowiednie drzwi do każdego pomieszczenia to gwarancja dobrego samopoczucia

Hörmann oferuje odpowiednie drzwi do każdego pomieszczenia w nowych i remontowanych budynkach. Drzwi o zwiększonej odporności na włamanie do piwnic i garaży, drzwi przeciwpożarowe do kotłowni i drzwi wielofunkcyjne do pracowni hobbystycznych – nasze najwyższej jakości drzwi stalowe sprawiają, że każdy czuje się we własnym domu przytulnie i bezpiecznie. Na kolejnych stronach prezentujemy wszystkie zalety, funkcje i możliwości aranżacji naszych drzwi ze stali.

Klasyfikacja poszczególnych drzwi umożliwi Państwu szybkie rozpoznanie które typy drzwi w jakim stopniu spełniają określone wymagania: skala oceny sięga od najwyższej (★★★★★ / 5 gwiazdek) do najniższej (brak gwiazdki – drzwi nie spełniają danego wymogu).





„Dobrą markę trzeba sobie wypracować.“

August Hörmann

Zgodnie z ideą założyciela firmy marka Hörmann stanowi gwarancję prawdziwej jakości bazującej na zaawansowanym know-how produktu. To rodzinne przedsiębiorstwo od ponad 80 lat specjalizuje się w produkcji stolarki budowlanej i od początków swojej działalności jest partnerem dla firm zajmujących się budową i modernizacją. Nie bez powodu firma Hörmann zalicza się do największych oferentów drzwi w Europie. Dlatego przy ich zakupie klienci mają poczucie trafnie dokonanego wyboru.



## 1 Niemiecka produkcja – najwyższa jakość

Cała konstrukcja drzwi jest zaprojektowana i produkowana przez firmę Hörmann. Nasi wysoko wykwalifikowani pracownicy stale pracują nad rozwojem nowych produktów, udoskonalaniem starych i dopracowywaniem szczegółowych rozwiązań. W ten sposób powstają na rynku patenty i jedyne w swoim rodzaju rozwiązania. Produkty seryjne poddawane są próbom wytrzymałościowym, **co pozwala na osiągnięcie najwyższej jakości marki Hörmann.**



## 2 Drzwi dla pokoleń

Jesteśmy przekonani o doskonałej jakości naszych produktów, wynikającej z bezkompromisowego systemu zapewnienia jakości. **Właśnie dlatego drzwi funkcyjne Hörmann cieszą użytkowników przez wiele lat.**

## 3 Pod kątem przyszłości

Hörmann jest przykładem dla innych. Dlatego firma pokrywa **100% zapotrzebowania na energię elektryczną ze źródeł ekologicznych.** Jednocześnie, dzięki wdrożeniu inteligentnego i certyfikowanego systemu zarządzania energią, przedsiębiorstwo ogranicza rocznie emisję wielu ton CO<sub>2</sub>. Oprócz tego firma Hörmann ma w swojej ofercie produkty dla budownictwa realizowanego zgodnie z zasadą zrównoważonego rozwoju.



## 4 Poprawa izolacyjności cieplnej nawet o 49%

Chcieliby Państwo zamontować do piwnicy i bocznego wejścia drzwi o tak dobrej izolacyjności cieplnej, jak drzwi zewnętrzne do domu? W takim razie najlepszym wyborem będą nasze drzwi o zwiększonej odporności na włamanie KSI Thermo46, a także drzwi wielofunkcyjne MZ Thermo46 i MZ Thermo65. **Drzwi MZ Thermo65 zapewniają nawet o 49 % lepszą izolacyjność cieplną niż zwykłe drzwi wielofunkcyjne.**

Więcej informacji znajdą Państwo na stronach 10/11 i 14/15.

## 5 Wyposażenie przeciwwłamaniowe w klasie RC 2

Drzwi o zwiększonej odporności na włamanie KSI / KSI Thermo46 są dostępne **w wersji standardowej z atestowanym wyposażeniem przeciwwłamaniowym w klasie RC 2.** To oznacza jeszcze większe bezpieczeństwo we własnych czterech ścianach.

\* Nawet o 49% lepsze właściwości izolacyjne drzwi MZ Thermo65 w porównaniu do zwykłych drzwi wielofunkcyjnych





## 6 Indywidualna aranżacja

**Możecie Państwo sami zaprojektować wymarzony wygląd drzwi** - według własnego gustu i upodobań. Do wyboru istnieje szereg różnych kolorów, oklein dekoracyjnych i przeszkleń. Na stronach 26 / 27 prezentujemy wszystkie możliwości aranżacji.



## 7 Stalowa ościeżnica regulowana VarioFix

Innowacyjna ościeżnica obejmująca VarioFix jest idealnym rozwiązaniem dla budownictwa mieszkaniowego - korzysta z rozwiązań montażowych spotykanych dotychczas tylko w ościeżnicach drewnianych. **Ościeżnica VarioFix ma ponadto ciekawy design i charakteryzuje się dużą odpornością na uszkodzenia.**

Więcej informacji o różnych wariantach naszych ościeżnic znajdą Państwo na stronach 28 / 29.

## KSI Thermo46

### Wysokie bezpieczeństwo i najlepsza izolacyjność cieplna



Drzwi o zwiększonej odporności na włamanie KSI Thermo46 mają wiele zalet: posiadają wyposażenie przeciwwłamaniowe w klasie RC 2, a izolowana termicznie płyta drzwiowa zapewnia najlepszą izolacyjność cieplną. Te wysokiej jakości drzwi polecamy jako zewnętrzne zamknięcie do piwnic, pomieszczeń gospodarczych i garaży.



**Odporność na włamanie**

★ ★ ★ ★ ★

**Izolacyjność cieplna**

★ ★ ★ ★ ★

**Izolacyjność akustyczna**

★ ★

**Ognioodporność**

**Odporność mechaniczna**

★ ★ ★ ★ ★

**Odporność na odkształcenia**

★ ★ ★ ★ ★

**Drzwi zewnętrzne do**

- piwnicy
- ogrzewanych pomieszczeń gospodarczych
- garaży z przejściem do domu

**Gotowy do montażu zestaw drzwiowy**

Płyta drzwiowa i ościeznica z przegrodą termiczną, ocynkowane i lakierowane w kolorze białym (na bazie RAL 9016)

**1-skrzydłowe**

**Odporność na włamanie w klasie RC 2**

według PN-EN 1627 po stronie bez zawiasów

**Izolacyjność cieplna**

$U_D = 1,1 \text{ W}/(\text{m}^2 \cdot \text{K})$



Kolorystyka i rodzaje oklein strona 27

Zestawienie wymiarów strona 30

**Poziom izolacyjności cieplnej jak w drzwiach zewnętrznych**

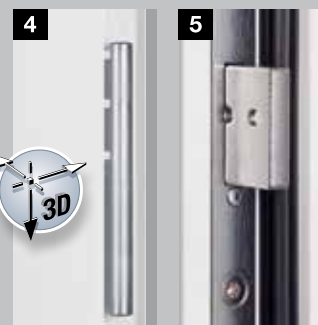
Oszczędność energii to ważna kwestia, która w dzisiejszych czasach dotyczy wszystkich pomieszczeń domu. Bardzo dobrą izolacyjność cieplną drzwi KSI Thermo46 zapewniają następujące elementy: płyta drzwiowa wyposażona w przegrodę termiczną i wypełniona utwardzaną pianką poliuretanową, ościeznica i próg z przegrodą termiczną, podwójne uszczelki umieszczone na całym obwodzie. Dzięki nim drzwi KSI Thermo46 charakteryzują się wysokim współczynnikiem izolacyjności, właściwym tylko dla drzwi zewnętrznych.

**Większe bezpieczeństwo w standardzie**

Słabym punktem pod względem bezpieczeństwa są najczęściej drzwi do piwnic i drzwi boczne. Drzwi KSI Thermo46 oferują w tym zakresie najlepsze wyposażenie: 2 stożkowe rygle obrotowe zatraskują się z 2 dodatkowymi trzpieniami zabezpieczającymi i 1 rygłem zamka w zaczepach ościeznicy, mocno dociskając drzwi. 3 inne trzpienie zabezpieczające od strony zawiasów i 3 zawiasy rolkowe sprawiają, że wyważenie drzwi jest praktycznie niemożliwe.

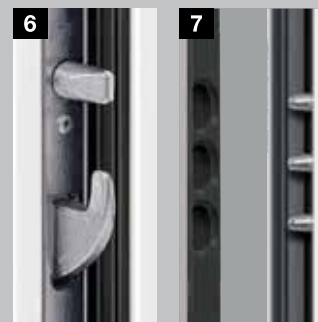


**Drzwi o zwiększonej odporności na włamanie KSI Thermo46** charakteryzują się płytą drzwiową o grubości 46 mm i izolacyjnością cieplną nawet  $1,1 \text{ W}/(\text{m}^2 \cdot \text{K})$ .



Zawiasy rolkowe regulowane w 3 płaszczyznach gwarantują płynną pracę drzwi

Bezpieczeństwo zapewnia standardowy rygiel zamka



Rygiel obrotowy z trzpieniem zabezpieczającym

Trzpień przeciwyważeniowy po stronie zawiasów

\* Nawet o 30 % lepsze właściwości izolacyjne w porównaniu do zwykłych drzwi o zwiększonej odporności na włamanie

## KSI Klasyka bezpieczeństwa



Nadal mają Państwo stare zewnętrzne drzwi do piwnicy, pomieszczenia gospodarczego lub garażu, które włamywacz może pokonać w ciągu paru sekund? Po otwarciu takich drzwi cały dom stoi otworem. Dlatego polecamy montaż drzwi KSI o zwiększonej odporności na włamanie, które standardowo już posiadają wyposażenie zabezpieczające.



**Odporność na włamanie**

★ ★ ★ ★ ★

**Izolacyjność cieplna**

★ ★ ★

**Izolacyjność akustyczna**

★ ★

**Ognioodporność**

**Odporność mechaniczna**

★ ★ ★ ★ ★

**Odporność na odkształcenia**

★ ★ ★ ★ ★

**Drzwi zewnętrzne do**

- piwnicy
- nieogrzewanych pomieszczeń gospodarczych
- wolnostojących garaży

**Gotowy do montażu zestaw drzwiowy**

Płyta drzwiowa i ościeznica, ocynkowane i zagruntowane farbą proszkową w kolorze białym (na bazie RAL 9016)

**1-skrzydłowe**

**Odporność na włamanie w klasie RC 2**

zgodnie z PN-EN 1627 po stronie z zawiasami i po stronie przeciwnej

**Izolacyjność cieplna**

$U_D = 1,7 \text{ W}/(\text{m}^2 \cdot \text{K})$

**Izolacyjność akustyczna**

z dostępną opcjonalnie opadającą uszczelką podłogową.  $R_w$  ok. 32 dB

**Klasa klimatyczna III**

wg RAL-RG 426

**Klasa obciążenia mechanicznego S**

wg RAL-RG 426



Kolorystyka i rodzaje oklein

strona 27

Zestawienie wymiarów strona 30

**Stabilna płyta drzwiowa**

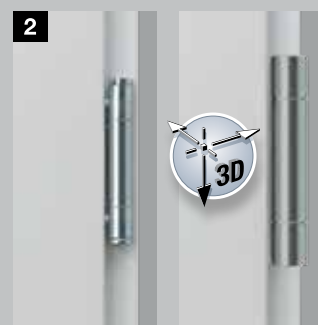
Drzwi KSI posiadają płytę drzwiową o grubości 40 mm, pokrytą z obu stron stalową blachą (0,8 mm), z 3-stronną grubą przylgą. Obwiedniowa rama wzmacniająca i wkład z wełny mineralnej klejony na całej powierzchni gwarantują stabilność płyty drzwiowej. 3-stronna uszczelka EPDM i podwójna uszczelka wargowa (razem z półokrągłym progiem aluminiowym stanowiącym dolne zakończenie drzwi) skutecznie uszczelniają drzwi. Dzięki temu zawsze można polegać na ich niezawodności. Hörmann oferuje ten typ drzwi jako gotowy zestaw razem z ościeznicą.

**Wysoki poziom bezpieczeństwa**

Poziom ochrony gwarantowany przez drzwi KSI w standardowej wersji wykonania zapewnia bezpieczny sen całej rodzinie: drzwi są wyposażone w zestaw okuć – klamkę z gałką zabezpieczoną przed rozwierceniem i wyciągnięciem wkładki. Dzięki masywnym trzpieniom stalowym po stronie zawiasów podważenie drzwi jest niemal niemożliwe. KSI są poddawane badaniom po stronie zawiasów i po stronie przeciwnej według przepisów europejskiej normy PN-EN 1627 w klasie 2 odporności na włamanie.



Ościeznica kątowa o grubości 1,5 mm z uszczelką obwiedniową



Zawias 3-częściowy (standardowo)

Zawias VX regulowany w 3 płaszczyznach (na życzenie)



Okucia – klamka z gałką zabezpieczoną przed rozwierceniem i wyciągnięciem wkładki



Bezpieczeństwo zapewnia standardowy rygiel zamka



Masywne stalowe trzpienie przeciwwyważeniowe po stronie zawiasów

## DGM Z dodatkowym zamkiem

Wytrzymałe i odporne na odkształcenia drzwi, które będą skuteczną ochroną przed nieproszonymi gośćmi, mogą stanowić także bardzo atrakcyjny estetycznie akcent. Tak jak drzwi DGM - oferowane w bogatej paletcie kolorów oraz kilku rodzajach oklein imitujących drewno.



## Informacje o produkcie

### Odporność na włamanie

★★★★★

### Izolacyjność cieplna

★

### Izolacyjność akustyczna

★

### Ognioodporność

### Odporność mechaniczna

★★★★★

### Odporność na odkształcenia

★★★★★

### Drzwi przeznaczone

- do zastosowania wewnątrz pomieszczeń

### 1-skrzydłowe

Gotowe do montażu drzwi o zwiększonej odporności na włamanie, klasa 2 wg PN-EN 1627.

Dodatkowy zamek ryglujący.

Możliwość skrócenia dolnej części płyty drzwiowej maks. o 20 mm.

### Wytrzymała płyta drzwiowa

Grubość 40 mm, z trojstronną grubą przyłą. Ścianki drzwi wykonane z ocynkowanej blachy o grubości 0,6 mm. Drewniany wkład rurowy sklejony na całej powierzchni z blachami zewnętrznymi.

### Powierzchnia zewnętrzna

Drzwi DGM oferujemy do wyboru w kolorze białym, na bazie RAL 9016, w dowolnym kolorze z palety RAL lub w okleinie imitującej drewno: jasny dąb, buk, biały jesion, Golden Oak, Dark Oak, Night Oak lub Melinga Dark.

### Okucia z aluminium

Drzwi DGM są dostępne standardowo z kompletem okuć: klamka/klamka lub klamka z gałką z aluminium

### Ościeżnica

Ościeżnica kątowna z trojstronną uszczelką zapewniającą ciche zamykanie drzwi i dużą szczelność.

### Solidne zawiasy

2 zawiasy z ocynkowanej stali V8026 z zabezpieczeniem przed wyciągnięciem bolca.

### Zamki

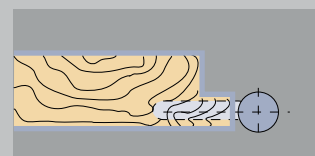
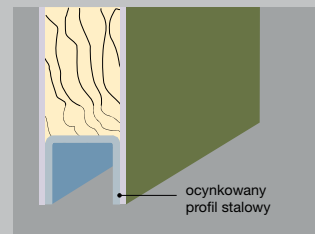
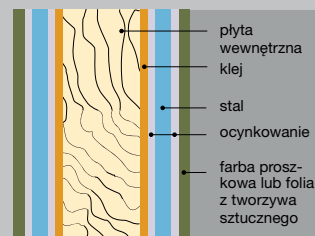
Drzwi wyposażono w dwa zamki: zamek podstawowy - zamek wpuszczany zapadkowo-zasuwkowy, zamek dodatkowy - zamek zasuwkowy

### Wkładka z pokrętłem

Na życzenie drzwi DGM można wyposażyć we wkładkę bębnową z pokrętłem, ułatwiającą otwieranie drzwi od środka.

### Wizjer

Opcjonalnie drzwi mogą zostać wyposażone w wizjer zamontowany na wysokości ok. 1550 od OFF.



Kolorystyka  
i rodzaje oklein

strona 27

Zestawienie wymiarów

strona 30

# MZ Thermo46 / MZ Thermo65

## Drzwi zewnętrzne z przegrodą termiczną i najlepszym współczynnikiem izolacyjności cieplnej



Atutem drzwi wielofunkcyjnych MZ Thermo46 / MZ Thermo65 jest nie tylko wyjątkowa jakość wykonania. Dzięki zastosowaniu przegrody termicznej udało się zwiększyć izolacyjność cieplną nawet o 49 % w porównaniu do zwykłych drzwi wielofunkcyjnych. Są dostępne z przeszkleniem lub bez, w wielu wariantach kolorystycznych i okleinach.





**Odporność na włamanie**

★ ★

**Izolacyjność cieplna**

★ ★ ★ ★ ★

**Izolacyjność akustyczna**

★ ★

**Ognioodporność**

**Odporność mechaniczna**

★ ★ ★ ★ ★

**Odporność na odkształcenia**

★ ★ ★ ★ ★

**Drzwi zewnętrzne do**

- piwnicy
- ogrzewanych pomieszczeń gospodarczych
- garaży z przejściem do domu
- warsztatów i pracowni

**Gotowy do montażu zestaw drzwiowy**

Płyta drzwiowa i ościeżnica z przegrodą termiczną, ocynkowane i lakierowane w kolorze białym (na bazie RAL 9016)

**1-skrzydłowe**

**Izolacyjność cieplna**

MZ Thermo65

THP 011:  $U_D = 0,87 \text{ W}/(\text{m}^2 \cdot \text{K})$

THP 051:  $U_D = 1,0 \text{ W}/(\text{m}^2 \cdot \text{K})$

MZ Thermo46

TPS 011:  $U_D = 1,1 \text{ W}/(\text{m}^2 \cdot \text{K})$

TPS 021:  $U_D = 1,4 \text{ W}/(\text{m}^2 \cdot \text{K})$

TPS 051:  $U_D = 1,5 \text{ W}/(\text{m}^2 \cdot \text{K})$

**Przeszklenie TPS 021 / 051**

Współczynnik przenikania ciepła  $U$  dwuszybowego przeszklenia izolacyjnego (24 mm) wynosi nawet  $1,4 \text{ W}/(\text{m}^2 \cdot \text{K})$ , z ramą przeszklenia z tworzywa sztucznego



**Kolorystyka i rodzaje oklein**

strona 27

**Zestawienie wymiarów** strona 30

**Izolacyjność cieplna na wysokim poziomie**

Dzięki drzwiom wielofunkcyjnym MZ Thermo46 / MZ Thermo65 zmniejszą Państwo na stałe straty energii cieplnej. Płyta drzwiowa z wypełnieniem z utwardzonej pianki poliuretanowej, ościeżnica i próg są wyposażone w przegrodę termiczną. Zastosowanie - na całym obwodzie drzwi - podwójnych uszczeliek obwiedniowych gwarantuje właściwości termoizolacyjne lepsze nawet o 49% w porównaniu do zwykłych drzwi wielofunkcyjnych.

**Stabilność i funkcjonalność**

MZ Thermo46 / MZ Thermo65 są wyjątkowo stabilne i wytrzymałe dzięki zastosowaniu płyty drzwiowej z wypełnieniem na całej powierzchni. Zawiasy rolkowe regulowane w trzech płaszczyznach zapewniają możliwość optymalnej regulacji drzwi.

**Z przeszkleniem lub bez**

Drzwi MZ Thermo46 dostarczamy na życzenie z przeszkleniem, które zapewnia dostęp światła dziennego do pomieszczeń. Ten wariant drzwi z 2-szybowym przeszkleniem izolacyjnym, wykonanym ze szkła bezpiecznego od strony wewnętrznej i zewnętrznej, charakteryzuje się bardzo dobrą izolacyjnością cieplną.



**Drzwi wielofunkcyjne**

**MZ Thermo65** z płytą drzwiową o grubości 67 mm gwarantują izolacyjność cieplną najwyższej klasy - współczynnik  $U_D$  wynosi nawet  $0,87 \text{ W}/(\text{m}^2 \cdot \text{K})$ .



**Drzwi wielofunkcyjne**

**MZ Thermo46** wyróżniają się płytą drzwiową o grubości 46 mm i współczynnikiem izolacyjności cieplnej nawet  $1,1 \text{ W}/(\text{m}^2 \cdot \text{K})$ .



Rama przeszklenia "Roundstyle" dla wzoru TPS 021



Rama przeszklenia "Profilstyle" dla wzoru TPS 051

3 wzory drzwi do wyboru: z pełną płytą drzwiową lub z przeszkleniem



THP 011 / TPS 011



TPS 021



THP 051 / TPS 051

\* Nawet o 49% lepsze właściwości izolacyjne w porównaniu do zwykłych drzwi wielofunkcyjnych

## MZ

# Stabilne i niedrogie drzwi wewnętrzne i zewnętrzne

Sprawdzone od ponad czterdziestu lat drzwi wielofunkcyjne, polecane zarówno do pomieszczeń wewnętrznych oraz jako drzwi zewnętrzne ze względu na swoją stabilność, wytrzymałość mechaniczną i odporność na wpływ warunków zewnętrznych. Drzwi MZ są oferowane w wersji jedno- lub dwuskrzydłowej, na życzenie także z przeszkleniem.



## Informacje o produkcie

### Odporność na włamanie

★ ★

### Izolacyjność cieplna

★ ★ ★ ★ ★

### Izolacyjność akustyczna

★ ★

### Ognioodporność

### Odporność mechaniczna

★ ★ ★ ★ ★

### Odporność na odkształcenia

★ ★ ★ ★ ★

### Drzwi wewnętrzne i zewnętrzne do

- nieogrzewanych pomieszczeń gospodarczych
- domków narzędziowych
- magazynów

### Gotowy do montażu zestaw drzwiowy

Płyta drzwiowa i ościeżnica, ocynkowane i zagruntowane farbą proszkową w kolorze białoszarym (na bazie RAL 9002)

### 1- lub 2-skrzydłowe

### Drzwi lewe / prawe (z ościeżnicą kątową)

### Izolacyjność cieplna

$U_D = 1,7 \text{ W}/(\text{m}^2 \cdot \text{K})^*$

### Izolacyjność akustyczna

Rw ok. 39 dB\*

\* Dotyczy drzwi bez przeszkleń z ościeżnicą kątową

### Wyjątkowo stabilne

Gotowy do montażu zestaw drzwiowy składa się z ocieplanej płyty drzwiowej o grubości 45 mm z 2-stronną przylgą, o wytrzymałości której decyduje blacha o grubości 0,9 mm, wypełnienie z wełny mineralnej i stalowe wzmocnienie. 2 masywne stalowe trzpienie dobrze zabezpieczają drzwi. Szczelność zapewnia ościeżnica kątowna o grubości 2 mm, obwiedniowa uszczelka EPDM i listwa progowa do łatwego demontażu. Drzwi są też dostępne na życzenie z ościeżnicą blokową i 3-stronną uszczelką EPDM.



Ościeżnica kątowna o grubości 2 mm z uszczelką obwiedniową

### Więcej światła dzięki przeszkleniu

Firma Hörmann oferuje także drzwi MZ z przeszkleciem. Nie może być ono szerokie ze względów bezpieczeństwa, jednak nawet takie rozmiary pozwalają wykorzystać światło dzienne do doświetlenia wnętrza. W wersji standardowej drzwi posiadają przeszklecie ze szkła zbrojonego o grubości 7 mm, natomiast na życzenie dostępne jest także izolacyjne szkło zbrojone 20 mm o wymiarach 230 x 1360 mm w świetle. W wersji standardowej rama przeszkleń jest wykonana z aluminium w kolorze naturalnym, przyszybowe listwy mocujące znajdują się po stronie bez zawiasów. Opcjonalnie, na przykład w drzwiach otwieranych do wewnątrz, oferowana jest rama przeszkleń z listwami przyszybowymi po stronie zawiasów.



Opcjonalnie do wyboru wzory drzwi z przeszkleciem



## EI<sub>2</sub>30 HPL30 A-1 (H8-5) Najlepsze do kotłowni



Drzwi przeciwpożarowe EI<sub>2</sub>30 HPL30 A-1 (H8-5) zapewniają od wielu lat maksymalny poziom bezpieczeństwa w kotłowniach i pomieszczeniach ze zbiornikiem na olej opałowy. Te drzwi są najlepszym przykładem wysokich kompetencji firmy Hörmann w zakresie ochrony przeciwpożarowej, z której warto skorzystać.



## Informacje o produkcie

### Odporność na włamanie

★ ★

### Izolacyjność cieplna

★ ★

### Izolacyjność akustyczna

★ ★ ★

### Ognioodporność

★ ★ ★ ★ ★

### Odporność mechaniczna

★ ★ ★ ★ ★

### Odporność na odkształcenia

★ ★ ★ ★ ★

### Drzwi wewnętrzne do

- kotłowni
- pomieszczeń na zbiornik oleju opałowego

### Gotowy do montażu zestaw drzwiowy

Płyta drzwiowa i ościeznica, ocynkowane i zagruntowane farbą proszkową w kolorze białoszarym (na bazie RAL 9002)

### 1-skrzydłowe

### Drzwi lewe / prawe

### Ognioodporne drzwi EI<sub>230</sub> zgodnie z PN-EN 1634-1

Izolacyjność cieplna  
zgodnie  
z PN-EN ISO 12567-1  
 $U_D = 1,7 \text{ W}/(\text{m}^2 \cdot \text{K})^*$

Izolacyjność akustyczna  
zgodnie  
z PN-EN ISO 717-1  
Rw ok. 39 dB\*

### Możliwe funkcje dodatkowe:

Drzwi dymoszczelne  
zgodnie z PN-EN 1634-3  
wyposażone w uszczelkę  
dymoszczelną\*\*.

\* z uszczelką obwiedniową  
\*\*nieodpowiednie do montażu  
na drogach ewakuacyjnych  
i ratunkowych ze względu  
na brak możliwości demontażu  
elementu progowego.

### Stabilna płyta drzwiowa

Płyta drzwiowa z 2-stronną przylgą ma grubość 45 mm. O jej wyjątkowej stabilności decyduje blacha o grubości 0,9 mm, wypełnienie z ognioodpornej wełny mineralnej, stalowe wzmocnienie i 2 stalowe trzpienie przeciwyważeniowe. Zamek i komplet klamek są przystosowane pod wkładkę bębnekową i zwykły klucz piórowy, jeden w zestawie.

### Zintegrowana ochrona przeciwpożarowa

Uszczelki przeciwpożarowe w drzwiach i kłapach nie są widoczne, lecz na całej szerokości zakryte i wpuszczone po stronie czołowej w taki sposób, że tworzą jedną płaszczyznę.

### Szczelne na całym obwodzie

Ościeznica kątowna o grubości 2 mm z obwiedniową uszczelką z EPDM stanowi doskonałe uszczelnienie drzwi przeciwpożarowych HPL30 A-1 (H8-5). W przypadku ciągłej posadzki można łatwo zdemontować dolną listwę progową.

### Wersja dymoszczelna

Drzwi HPL30 A-1 (H8-5) w wymiarze LZ 925 x 2020 mm dostarczamy na życzenie w wersji dymoszczelnej ze specjalną czterostronną uszczelką\*\*.

Uwaga- drzwi bezwzględnie należy wyposażyć we wkładkę bębnekową, którą należy zamówić oddzielnie lub dostarczyć we własnym zakresie.



Ościeznica kątowna o grubości 2 mm z uszczelką obwiedniową



Do pomieszczeń ze zbiornikiem na olej opałowy polecamy model EI<sub>230</sub> HPL30 A-1 (H8-5) jako kłapę przeciwpożarową



## El260 HPL60 Q-1

O wysokich właściwościach ognioodpornych, uniwersalne prawe lub lewe



W przejściach między garażem a domem ze względu na potencjalne zagrożenie pożarem stosuje się drzwi przeciwpożarowe. W takiej sytuacji najlepszym wyborem są drzwi przeciwpożarowe El260 HPL60 Q-1. Tego typu drzwi mogą dodatkowo stanowić barierę akustyczną dla hałasu powodowanego np. uruchamianiem silnika.



**Odporność na włamanie**

★ ★

**Izolacyjność cieplna**

★ ★

**Izolacyjność akustyczna**

★ ★ ★

**Ognioodporność**

★ ★ ★ ★ ★

**Odporność mechaniczna**

★ ★ ★ ★ ★

**Odporność na odkształcenia**

★ ★ ★ ★ ★

**Drzwi wewnętrzne do**

- kotłowni
- pomieszczeń na zbiornik oleju opałowego

**1-skrzydłowe**

**Drzwi lewe / prawe**

**Ognioodporne drzwi EI<sub>2</sub>60**

zgodnie z PN-EN 1634-1

**Izolacyjność cieplna**

$U_D = 1,8 \text{ W}/(\text{m}^2 \cdot \text{K})^*$

**Izolacyjność akustyczna**

zgodnie z PN-EN ISO 717-1

Rw ok. 42 dB\*

**Płyta drzwiowa**

Grubość 65 mm

Grubość blachy 0,9 mm

**Przylga drzwiowa**

Czterostronna cienka przylga

\* z uszczelką obwiedniową

**Ościeżnica**

Specjalna czterostronna ościeżnica kątowna, o grubości 2,0 mm, z czterostronną uszczelką chloroprenową, z przyspawanymi kotwami do zamurowania lub pod kołki rozporowe. Możliwość demontażu listwy progowej (łączenie śrubowe).

**Powierzchnia**

Płyta drzwiowa i ościeżnica ocynkowane i zagruntowane farbą proszkową w kolorze białoszarym (na bazie RAL 9002).

**Zamek**

Zamek wpuszczany przystosowany pod wkładkę bębnową, dostarczany z 1 kluczem piórowym.

**Klamki**

Komplet zaokrąglonych klamek przeciwpożarowych w kolorze czarnym (klamki łożyskowane) z podłużnym szyldem, przystosowane pod wkładkę bębnową lub na klucz zwykły.

**Zawiasy z możliwością regulacji wysokości**

Komplet zawiasów KO 615 (konstrukcyjnych) oraz FE 615 (sprężynowych) zgodnie z DIN 18272 / PN-EN 1935.

**Samozamykacze**

Górny samozamykacz z szyną HDC 35 (górny samozamykacz montowany opcjonalnie zamiast zawiasu sprężynowego).

Skrzydła drzwiowe o wymiarach powyżej LZ 1000 x 2100 mm muszą być wyposażone w samozamykacz górny.

**Trzpień zabezpieczający**

1 trzpień zabezpieczający ze stali.



W drzwiach EI<sub>2</sub>60 HPL60 Q-1 materiał przeciwpożarowy jest wpuszczony w profile boczne ościeżnicy.



Do wyboru: szyld podłużny lub rozety, obustronne klamki, klamka z gałką lub komplet okuć przeciwpanicznych z tworzywa sztucznego, aluminium lub stali nierdzewnej.



1 masywny trzpień zabezpieczający zwiększa bezpieczeństwo.



Do często otwieranych drzwi zalecamy górny samozamykacz zamiast standardowego zawiasu sprężynowego. Skrzydła drzwiowe o wymiarach powyżej LZ 1000 x 2100 mm muszą być wyposażone w samozamykacz górny.

# ZK

## Niedrogie drzwi odporne na uszkodzenia

Drzwi ZK sprawdzają się już od wielu lat jako wytrzymałe drzwi wewnętrzne, od piwnicy aż po dach. Drzwi te nie wypaczają się, a ich wysokiej jakości powierzchnia jest łatwa w utrzymywaniu czystości dzięki odporności na uszkodzenia i zabrudzenia. Niezmiennie wysoki poziom jakości i niska cena – to ich cechy charakterystyczne.





#### Odporność na włamanie

#### Izolacyjność cieplna

★ ★

#### Izolacyjność akustyczna

#### Ognioodporność

#### Odporność mechaniczna

★ ★ ★ ★

#### Odporność na odkształcenia

★ ★ ★ ★ ★

#### Drzwi wewnętrzne do

- piwnic
- pokoi dziecięcych
- wejść na niewykończone poddasze

#### Płyta drzwiowa lub pojedynczy zestaw drzwiowy gotowy do montażu

Płyta drzwiowa i ościeznica, ocynkowane i lakierowane w kolorze białym (na bazie RAL 9016)

#### 1- lub 2-skrzydłowe

#### Izolacyjność cieplna

$U_D = 2,1 \text{ W}/(\text{m}^2 \cdot \text{K})^*$

#### Izolacyjność akustyczna

Rw ok. 25 dB\*

#### Klasa klimatyczna III

wg RAL-RG 426

#### Klasa obciążenia mechanicznego S

wg RAL-RG 426

\* Dotyczy drzwi bez przeszkleń z ościeżnicą kątową

#### Wyposażenie dodatkowe

strona 20



#### Kolorystyka i rodzaje oklein

strona 27

#### Zestawienie wymiarów

strona 30

#### Stabilna płyta drzwiowa

Płyta drzwiowa o grubości 40 mm, z 3-stronną grubą przyłąką składa się z ocynkowanej blachy stalowej (0,6 mm) i wkładu węzowego klejonego na całej powierzchni, co nadaje jej odpowiednią stabilność i wytrzymałość.

#### Dobre wyposażenie standardowe

Drzwi wewnętrzne ZK w wersji standardowej są dostępne z wbudowanym zamkiem i ocynkowanymi górnymi elementami zawiasów V 0020, które wkręcono we wzmocnienia. Bez kompletu klamek.

#### Jako płyta drzwiowa lub gotowy do montażu zestaw z ościeżnicą

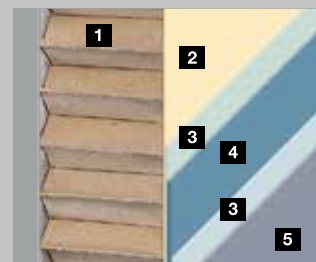
Drzwi wewnętrzne ZK są oferowane według życzenia jako sama płyta drzwiowa bądź gotowy zestaw, tj. razem z kompletem klamek i specjalną ościeżnicą kątową w kolorze białym.

#### Cichy i lekki zamek

Drzwi wyposażono we wpuszczany zamek zapadkowo-zasuwkowy wykonany zgodnie z normą DIN 18251 / PN-EN 12209 w klasie 3, przystosowany do zamontowania wkładki bębnekowej (odległość trzpienia 55 mm). Zamek, który bardzo lekko i cicho zamyka drzwi, posiada standardowo zapadkę z tworzywa sztucznego i stalowy rygiel, wkładkę na zwykły klucz piórowy w komplecie z kluczem, a na życzenie także wkładkę bębnekową.

#### Uniwersalny montaż

Możliwość skrócenia drzwi i własnej aranżacji powierzchni sprawia, że drzwi ZK idealnie nadają się do wszystkich remontowanych pomieszczeń w domu: od piwnicy aż po dach. Drzwi można osadzać w gotowych ościeżnicach znormowanych i we wszystkich stalowych ościeżnicach Hörmann (przystosowanych pod zawiasy serii V 8000).



- 1 wkład węzowy, struktura "plastra pszczelego"
- 2 klej
- 3 warstwa cynku
- 4 stal
- 5 farba proszkowa / okleina



Gładka półmatowa powierzchnia drzwi nadaje się do wykończenia według indywidualnego pomysłu.



Dolną część płyty drzwiowej można skrócić. Możliwość dopasowania wysokości płyty o maks. 20 mm to ważna zaleta w przypadku remontowanych pomieszczeń.

## Niepowtarzalny styl dzięki odpowiednim elementom wyposażenia

### Przeszklenia do drzwi wewnętrznych ZK



**Przeszklenie okrągłe**  
Ø 300 lub 400 mm, stal nierdzewna, szczerotkowana



**Przeszklenie ilustracja 5**  
Rama przeszklenia: aluminium eloksalowane w kolorze naturalnym (E6 / EV 1)



**Przeszklenie ilustracja 6**  
Rama przeszklenia: aluminium eloksalowane w kolorze naturalnym (E6 / EV 1)



**Przeszklenie ilustracja 7**  
Rama przeszklenia: aluminium eloksalowane w kolorze naturalnym (E6 / EV 1)



**Przeszklenie ilustracja 8**  
Rama przeszklenia: aluminium eloksalowane w kolorze naturalnym (E6 / EV 1)



Masterpoint



Mastercarré



Masterligné

### Przeszklenie drzwi

Na życzenie dostarczamy wszystkie drzwi ZK z przeszkleniem w przedstawionych wariantach: jasne zbrojone szkło ornamentowe 7 mm, pojedyncza szyba ze szkła bezpiecznego lub zespolone szkło bezpieczne 6 mm.

W przeszkleniu wykonywanym przez odbiorcę należy uwzględnić grubość szyby, która wynosi 4 – 6 mm. Montaż przeszklenia okrągłego wykonywany jest tylko fabrycznie.

### Wyposażenie dodatkowe



kratka wentylacyjna z tworzywa sztucznego (455 × 90 mm)

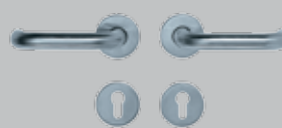


wizjer drzwiowy panoramiczny

### Komplety okuć z różnych materiałów, w różnych kształtach\*



tworzywo sztuczne w kolorze czarnym, czerwonym, brązowym, białym lub żółtym



stal nierdzewna



aluminium

\* wyjątek stanowią drzwi DGM

# Spełniamy życzenia naszych Klientów

## Kolory preferowane\*

Stalowe drzwi firmy Hörmann są dostępne w 16 niedrogich kolorach preferowanych i we wszystkich kolorach według palety RAL. Powierzchnie zewnętrzne są zagruntowane wysokiej jakości farbą proszkową (drzwi zewnętrzne lakierowane), dzięki czemu drzwi są szczególnie trwałe i odporne na uszkodzenia.

Wszystkie podane kolory bazują na paletcie RAL.

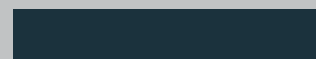


## RAL do wyboru

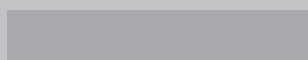
Na życzenie dostarczamy drzwi o zwiększonej odporności na włamanie KSI, DGM i drzwi wewnętrzne ZK we wszystkich kolorach według palety RAL.



szare aluminium\*\* RAL 9007



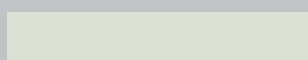
antracytowy RAL 7016



białe aluminium RAL 9006



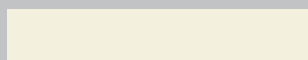
ciemnozielony RAL 6005



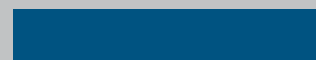
białoszary\*\* RAL 9002



gołębi RAL 5014



kremowy\*\* RAL 9001



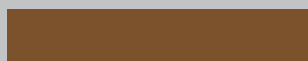
niebieski\*\* RAL 5010



brązowy RAL 8028



purpurowy RAL 3004



ceglasty RAL 8003



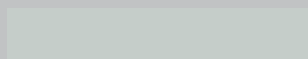
czerwony RAL 3003



szary RAL 7040



czerwony\*\* RAL 3000



jasnoszary RAL 7035



jasna kość słoniowa RAL 1015

## Okleiny\*

Nasza oferta obejmuje 9 wzorów najwyższej jakości okleiny wiernie imitującej drewno, a także szczególnie elegancką powierzchnię Titan Metallic CH 703, które nadają drzwiom – w zależności od wymagań – naturalny bądź ekskluzywny wygląd.



Golden Oak



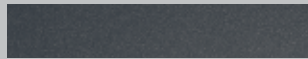
Dark Oak



Night Oak



WinchesterOak (tylko MZ Thermo46 / MZ Thermo65 / KSI Thermo46)



Titan Metallic CH 703 (tylko MZ Thermo46 / MZ Thermo65 / KSI Thermo46)

## Tylko do drzwi montowanych wewnątrz



jesion biały



jasny dąb



buk

\* wyjątek stanowią drzwi MZ, HPL30 A-1 (H8-5), HPL60 Q-1

\*\*wyjątek stanowią drzwi ZK, KSI, MZ, DGM, HPL30 A-1 (H8-5), HPL60 Q-1

## Sprawdzone i niedrogie ościeżnice

Stalowe ościeżnice Hörmann są szczególnie wytrzymałe i odporne na uderzenia twardymi przedmiotami (nawet dziecięcymi zabawkami). Powierzchnie ocynkowane ogniowo i zagruntowane farbą proszkową można powlekać lakierem na indywidualny kolor, co umożliwia ich perfekcyjne dopasowanie do zastosowanych drzwi stalowych lub drewnianych.



## Informacje o produkcie

**Ościeżnice kątowe i obejmujące** do płyt drzwiowych o grubości 40 mm z przylgą

**Gotowe do montażu ościeżnice znormowane** ocynkowane i zagruntowane farbą proszkową w kolorze jasnoszarym (na bazie RAL 7035).

### Wersje wykonania

- spawane, gotowe do montażu
- nasadzano-skręcane

### Montaż w

- ścianach murowanych
- ścianach gipsowo-kartonowych

### Ościeżnica kątowa lub obejmująca

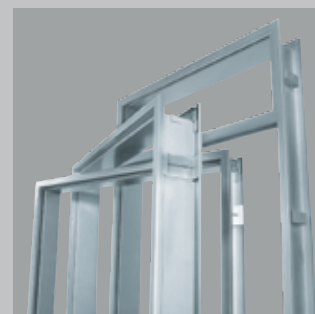
W jakim miejscu będą zamontowane drzwi wewnętrzne? Od tego zależy wybór ościeżnicy. Do ścian murowanych, np. w piwnicy, wystarczy ościeżnica kątowa. Natomiast do reprezentacyjnej części mieszkalnej polecamy ościeżnicę obejmującą. Do ścian gipsowo-kartonowych zawsze stosuje się ościeżnice obejmujące.

### Wersja spawana lub nasadzano-skręcana

Wszystkie znormowane ościeżnice Hörmann do ścian murowanych i gipsowo-kartonowych są dostępne w gotowej do zamontowania wersji spawanej lub nasadzano-skręcanej, w poręcznym opakowaniu, nadającym się nawet do transportu samochodem osobowym.

### Ościeżnica VarioFix - uniwersalna, trwała i ładna

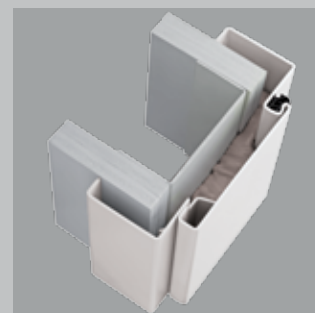
Nowa stalowa ościeżnica Hörmann VarioFix jest polecana zarówno do nowych, jak i remontowanych budynków, ponieważ znakomicie radzi sobie ze ścianami o różnej grubości - różnice w zakresie do 20 mm wyrównuje regulowana ozdobna przylgą ościeżnicy. VarioFix montuje się tak łatwo jak ościeżnice drewniane, a jej dodatkowym atutem jest trwałość i ciekawy design. Wyjątkowość nowej ościeżnicy VarioFix polega na połączeniu bardzo dobrej odporności na uszkodzenia i eleganckiego kształtu z rozwiązaniami montażowymi stosowanymi w ościeżnicach drewnianych.



Ościeżnice kątowe i obejmujące



Ościeżnica nasadzano-skręcana



Ościeżnica obejmująca VarioFix

Zdjęcie poniżej:

ościeżnica do drzwi przesuwnych drewniano-szklanych chowanych w ścianie



Wymiary znormowane		Drzwi zewnętrzne <sup>1)</sup>				Drzwi wewnętrzne			
Wymiar w świetle ościeżnicy	Wymiar zestawczy BR (RAM dla MZ Thermo46/ KSI Thermo46)	Drzwi o zwiększonej odporności na włamanie		Drzwi wielofunkcyjne		Drzwi przeciwpożarowe EI230		Drzwi przeciwpożarowe EI260	Drzwi wewnętrzne
		KSI Thermo46	KSI / DGM	MZ Thermo46/ MZ Thermo65	MZ	HPL30 A-1 (H8-5) drzwi	HPL30 A-1 (H8-5) kłapa	HPL60 Q-1	ZK
<b>Drzwi 1-skrzydłowe</b>									
700 × 800							●		
800 × 800							●		
800 × 1190							●		
600 × 2000			●			●			●
700 × 2000			●		●	●			●
800 × 2000			●		●	●		●	●
850 × 2000						●			●
800 × 2100						●			
900 × 2000			●		●	●		●	●
900 × 2050						●			
900 × 2100						●			
950 × 2000						●			
950 × 2050						●			
950 × 2100						●			
1000 × 2000			●		●	●		●	●
1000 × 2050						●			
1000 × 2100			● <sup>2)</sup>			●			
1100 × 2100			● <sup>3)</sup>						●
1150 × 2100									●
	750 × 2000		●						
	750 × 2125		●						
	875 × 1875		●						
	875 × 2000	●	●	●					
	875 × 2125	●	●	●					
	1000 × 1875		●						
	1000 × 2000	●	●	●					
	1000 × 2100	●		●					
	1000 × 2125	●	●	●					
	1100 × 2100	●		●					
<b>Drzwi 2-skrzydłowe</b>									
1200 × 2000									●
1400 × 2000					●				●
1500 × 2000					●				●
1600 × 2000					●				●
1800 × 2000					●				●
2000 × 2000					●				●

Uwaga: Dla drzwi 1-skrzydłowych HPL30 A-1 (H8-5) możliwe są inne wymiary znormowane – na zapytanie.

Na zamówieniu należy podać kierunek otwierania.



lewe



prawe



skrzydło przechodnie lewe



skrzydło przechodnie prawe

<sup>1)</sup> Nie dotyczy drzwi DGM, które przeznaczone są do zastosowania wewnątrz pomieszczeń

<sup>2)</sup> Tylko dla drzwi DGM

<sup>3)</sup> Tylko dla drzwi KSI

Wymiary specjalne	Drzwi zewnętrzne <sup>1)</sup>				Drzwi wewnętrzne				
	Wymiar zestawczy BR (RAM dla MZ Thermo46/ KSI Thermo46)	Drzwi o zwiększonej odporności na włamanie		Drzwi wielofunkcyjne		Drzwi przeciwpożarowe EI <sub>2</sub> 30		Drzwi przeciwpożarowe EI <sub>2</sub> 60	Drzwi wewnętrzne
Wymiar w świetle ościeżnicy		KSI Thermo46	KSI / DGM	MZ Thermo46 / MZ Thermo65	MZ	HPL30 A-1 (H8-5) drzwi	HPL30 A-1 (H8-5) klapa	HPL60 Q-1	ZK
<b>Drzwi 1-skrzydłowe</b>									
Szerokość			561 - 1186		557 - 1182	557 - 1100	557 - 932	553 - 1100	436 - 1186
Wysokość			1668 - 2218		1536 - 2100	1716 - 2100	732 - 1715	1714 - 2100	1468 - 2218
	Szerokość	875 - 1250		875 - 1250					
	Wysokość	1875 - 2250		1875 - 2250*					
<b>Drzwi 2-skrzydłowe</b>									
Szerokość					1400 - 2182				1136 - 2436
Wysokość					1536 - 2100				1468 - 2218

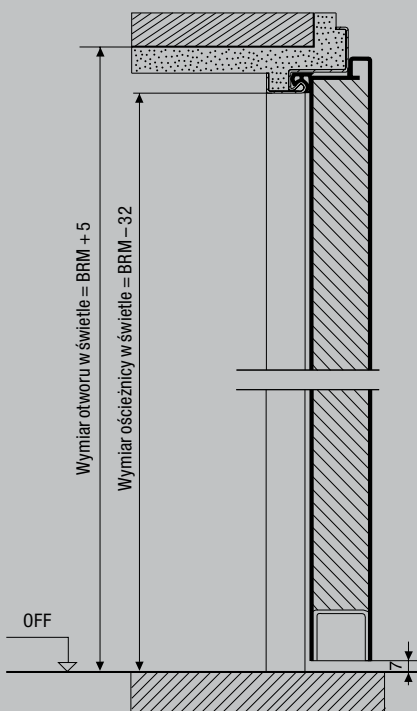
\* TPS 021, 051: 1990 - 2250

<sup>1)</sup> Nie dotyczy drzwi DGM, które przeznaczone są do zastosowania wewnątrz pomieszczeń

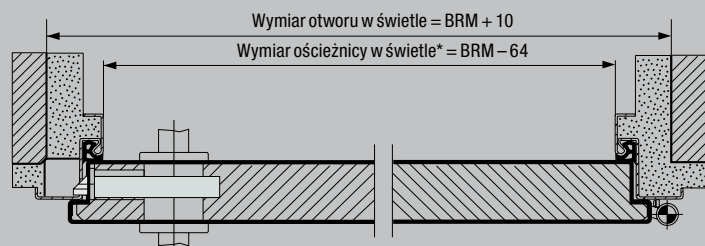
## WYMIARY MONTAŻOWE

### Drzwi o zwiększonej odporności na włamanie DGM

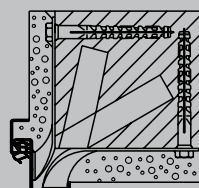
Przekrój pionowy



Przekrój poziomy



Warianty montażu

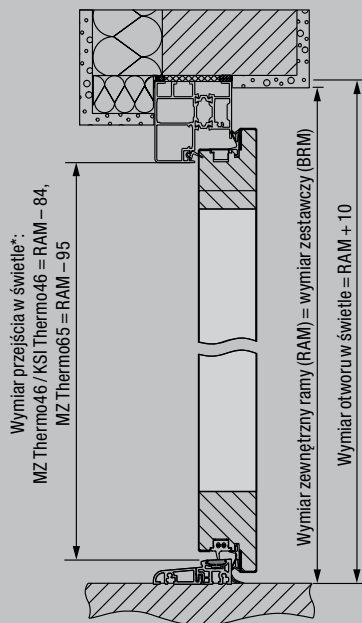


**Ościeżnica kątowa**  
Montaż w ścianie murowanej na kotwy pod kołki rozporowe do zamurowania

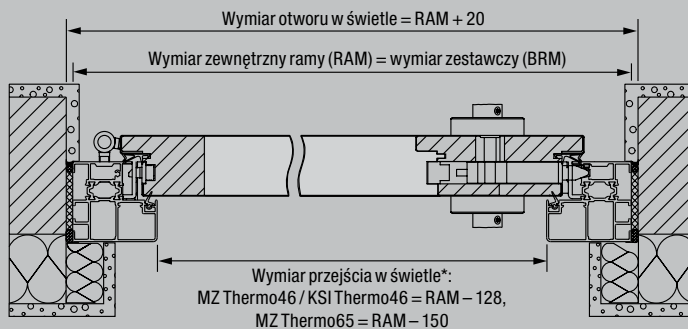
Wszystkie wymiary w mm

Zewnętrzne drzwi wielofunkcyjne MZ Thermo46 / MZ Thermo65, zewnętrzne drzwi o zwiększonej odporności na włamanie KSI Thermo46

**Przekrój pionowy**

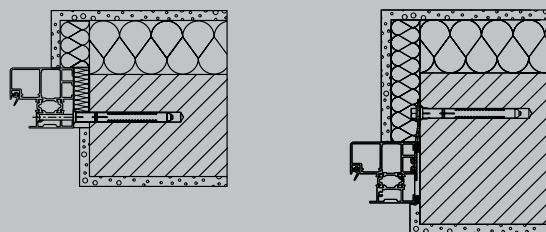


**Przekrój poziomy**



\* Szerokość przejścia w świetle przy kącie otwarcia wynoszącym 90°, bez uwzględnienia uchwytów i klamek, zmniejsza się o 2 mm.

**Warianty montażu**

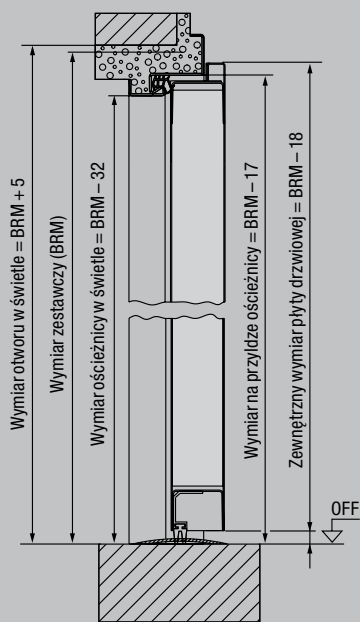


**Ościeznica blokowa**  
Montaż w ścianie murowanej  
Montaż przelotowy

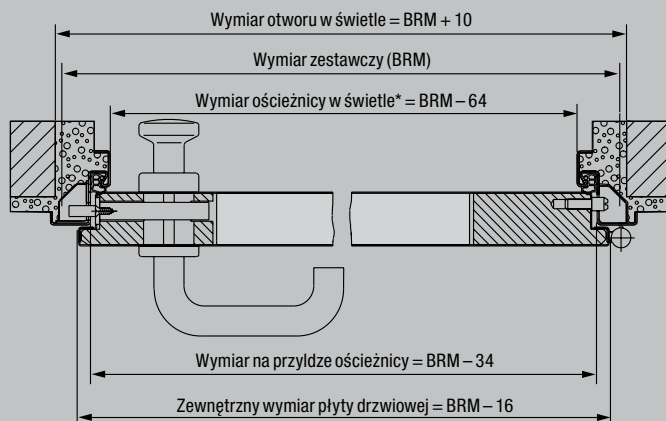
**Ościeznica blokowa**  
Montaż na kotwy

Drzwi o zwiększonej odporności na włamanie KSI

**Przekrój pionowy**

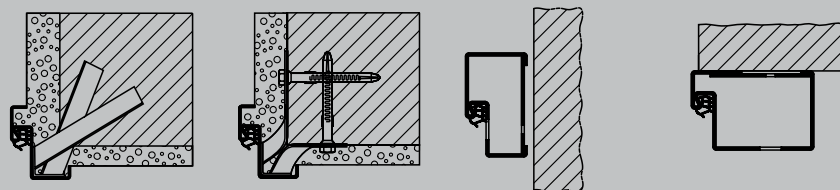


**Przekrój poziomy**



\* Szerokość przejścia w świetle przy kącie otwarcia wynoszącym 90°, bez uwzględnienia uchwytów i klamek, zmniejsza się o 2 mm.

**Warianty montażu**



Montaż na kotwy ścienne

Montaż na kołki rozporowe

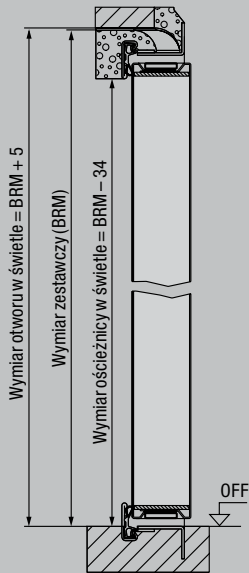
Ościeznica blokowa do montażu w otworze (profil 21101)

Ościeznica blokowa do montażu na ścianie (profil 006) (badana po stronie przeciwnej do zawiasów)

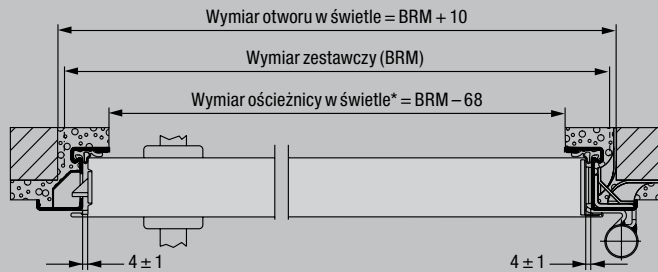


Drzwi wielofunkcyjne MZ, drzwi przeciwpożarowe EI<sub>230</sub> HPL30 A-1 (H8-5)

Przekrój pionowy

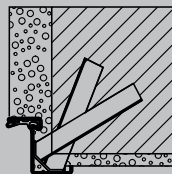


Przekrój poziomy

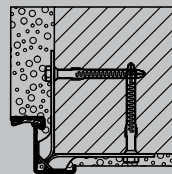


\* Szerokość przejścia w świetle przy kącie otwarcia wynoszącym 90°, bez uwzględnienia uchwytów i klamek, zmniejsza się o 25 mm.

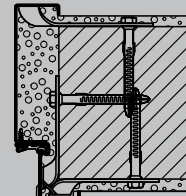
Warianty montażu



Montaż na kotwy ścienne



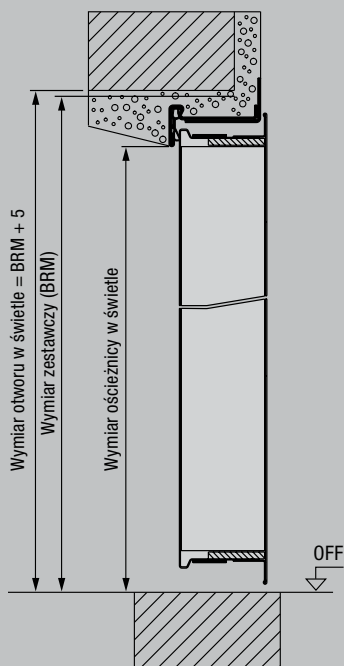
Montaż na kołki rozporowe



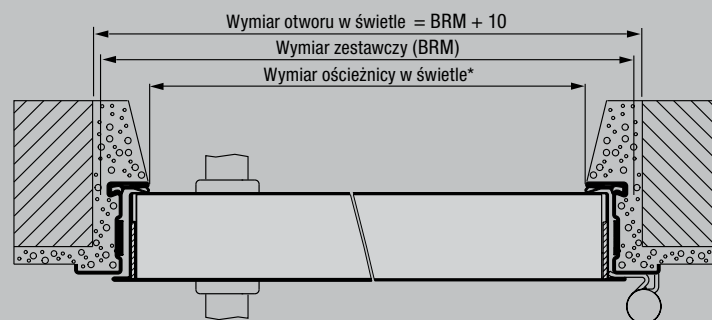
Ościeżnica kątowa i uzupełniająca  
Montaż na kołki rozporowe

Drzwi przeciwpożarowe EI<sub>260</sub> HPL60 Q-1

Przekrój pionowy

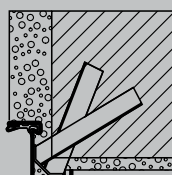


Przekrój poziomy

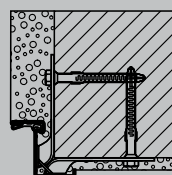


\* Szerokość światła przejścia przy kącie otwarcia 90°, bez uwzględnienia okuć zmniejsza się o 40 mm.

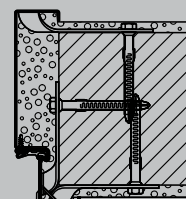
Warianty montażu



Montaż na kotwy ścienne



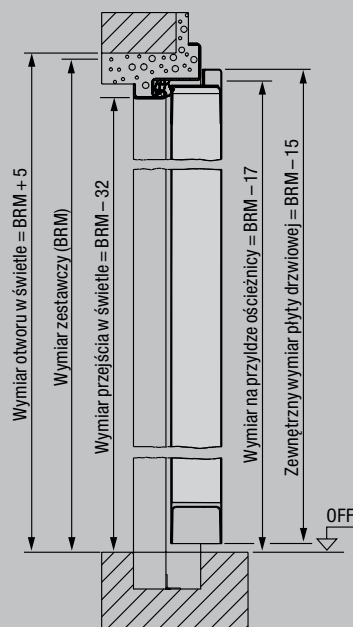
Montaż na kołki rozporowe



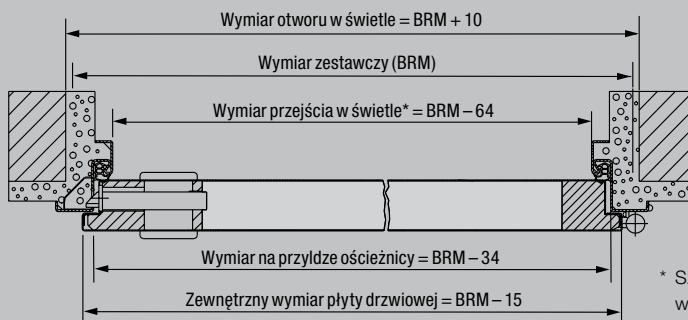
Ościeżnica kątowa i uzupełniająca  
Montaż na kołki rozporowe

Drzwi wewnętrzne ZK

Przekrój pionowy

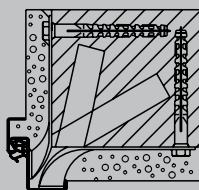


Przekrój poziomy

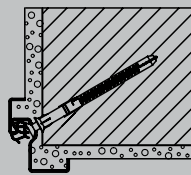


\* Szerokość przejścia w świetle przy kącie otwarcia wynoszącym  $90^\circ$ , bez uwzględnienia uchwytnów i klamek, zmniejsza się o 2 mm, a w drzwiach 2-skrzydłowych o 4 mm.

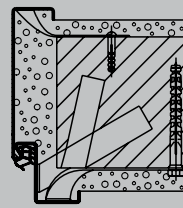
Warianty montażu



**Ościeżnica kątowa**  
 Montaż w ścianie murowanej na kotwy pod kołki rozporowe do zamurowania

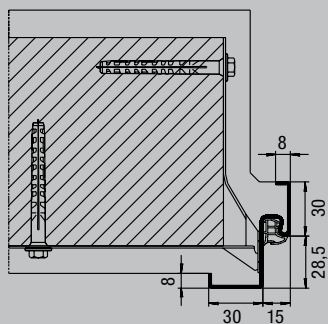


**Specjalna ościeżnica kątowa**  
 Montaż na kołki rozporowe przez rowek



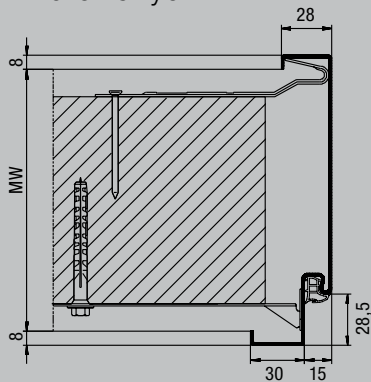
**Ościeżnica obejmująca**  
 Montaż w ścianie murowanej na kotwy pod kołki rozporowe do zamurowania

Ościeżnica kątowa  
DIN 18111 do ścian  
murowanych



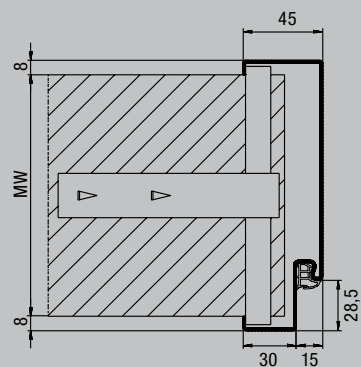
Profil 11100

Ościeżnica obejmująca  
DIN 18111 do ścian  
murowanych



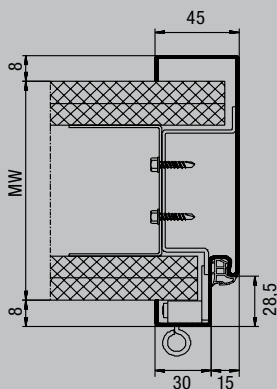
Profil 21100

Ościeżnica obejmująca B 45  
do ścian gipsowo-  
kartonowych



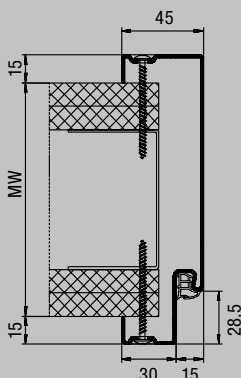
Profil 21101

Ościeżnica obejmująca do  
ścian gipsowo-kartonowych



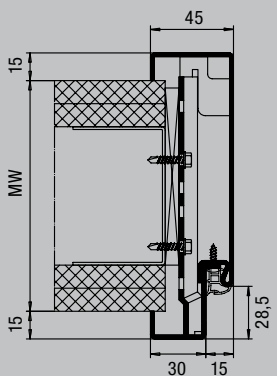
Profil 21120

Ościeżnica obejmująca do szybkiego montażu  
w ścianie gipsowo-kartonowej  
**3-częściowa do późniejszego montażu**



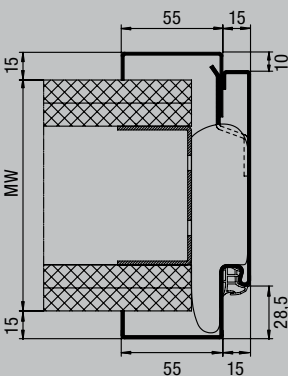
Profil 21120  
Mocowanie przez skręcanie przez lico

2-częściowa ościeżnica  
obejmująca do ścian gipsowo-  
kartonowych  
**do późniejszego montażu**



Profil 21180  
z przylgą

Stalowa ościeżnica VarioFix  
do wszystkich typów ścian  
**do późniejszego montażu**



Profil 31103  
z przylgą



# Nowy sposób na stworzenie przytulnego wnętrza – wysokiej jakości drewniane drzwi wewnętrzne

Drewniane drzwi wewnętrzne przyczyniają się do stworzenia w Państwa domu przytulnej atmosfery. Firma Hörmann ma w swojej ofercie szeroki wybór pięknych wzorów drzwi, różnych wariantów uchwytów i wykończenia powierzchni. Wytrzymała powierzchnia Duradecor nie ma sobie równych pod względem komfortu pielęgnacji i odporności. Firma Hörmann proponuje Państwu drzwi drewniane idealnie dopasowane do stylu wnętrza bez względu na to, czy będą to wzory klasyczne czy nowoczesne, pokryte białym lakierem czy wykończone fornirem z prawdziwego drewna, z elementami szklanymi czy aplikacjami ze stali nierdzewnej.



Drewniane drzwi wewnętrzne BaseLine



Drewniane drzwi wewnętrzne DesignLine



Drewniane drzwi wewnętrzne z wzornictwem kasetonowym, np. DesignLine Carolina



Więcej informacji znajdą Państwo w naszym prospekcie drewnianych drzwi wewnętrznych.



Drzwi przesuwne pełnoszklane



HORMANN

# Poznaj jakość produktów marki Hörmann do nowych i modernizowanych budynków

Z firmą Hörmann mogą Państwo realizować swoje najlepsze plany.

Bardzo funkcjonalne, wysokiej jakości produkty stanowią starannie dobrane rozwiązania do wszystkich segmentów budownictwa.

- **Bramy garażowe**

Bramy uchylne i segmentowe ze stali lub drewna można optymalnie dopasować do architektonicznego stylu Państwa domu.

- **Napędy do bram i drzwi**

Napędy Hörmann do bram garażowych i wjazdowych, a także do drzwi wewnętrznych zapewniają prawdziwą wygodę i komfort.

- **Drzwi zewnętrzne**

W zależności od potrzeb i wymagań możecie Państwo wybrać odpowiedni model drzwi z naszej szerokiej oferty drzwi zewnętrznych.

- **Drzwi wewnętrzne do pomieszczeń mieszkalnych**

Wysokiej jakości drewniane drzwi wewnętrzne i drzwi pełnoszkłane przyczynią się do stworzenia w Państwa domu przytulnej atmosfery i wpiszą się idealnie w styl Państwa mieszkania.

- **Drzwi stalowe**

Solidne drzwi do wszystkich pomieszczeń w domu – od piwnicy aż po dach.

- **Ościeżnice**

Do nowych, adaptowanych bądź modernizowanych budynków wybierzcie Państwo ościeżnice z bogatej oferty.



Bramy garażowe i napędy do bram



Drzwi wewnętrzne do pomieszczeń mieszkalnych i napędy do drzwi



Drzwi stalowe

# Hörmann: Jakość bez kompromisów



Hörmann KG Amshausen, Niemcy



Hörmann KG Antriebstechnik, Niemcy



Hörmann KG Brandis, Niemcy



Hörmann KG Brockhagen, Niemcy



Hörmann KG Dissen, Niemcy



Hörmann KG Eckelhausen, Niemcy



Hörmann KG Freisen, Niemcy



Hörmann KG Ichttershausen, Niemcy



Hörmann KG Werne, Niemcy



Hörmann Alkmaar B.V., Holandia



Hörmann Legnica Sp. z o.o., Polska



Hörmann Beijing, Chiny



Hörmann Tianjin, Chiny



Hörmann LLC, Montgomery IL, USA



Hörmann Flexon LLC, Burgettstown PA, USA



Shakti Hörmann Ltd., Indie

Grupa Hörmann oferuje wszystkie elementy stolarki budowlanej z jednej ręki – jako jedyny producent na międzynarodowym rynku. Produkowane są one w wysoko wyspecjalizowanych zakładach, zgodnie z najnowszymi osiągnięciami techniki. Rozbudowana sieć dystrybucji i serwisu w Europie oraz obecność firmy w Ameryce i Azji sprawia, że Hörmann jest solidnym partnerem w zakresie stolarki budowlanej, której jakość nie dopuszcza żadnych kompromisów.

**BRAMY GARAŻOWE**

**NAPĘDY**

**BRAMY PRZEMYSŁOWE**

**TECHNIKA PRZEŁADUNKU**

**DRZWI**

**OŚCIEŻNICE**

**HÖRMANN**