

Współczynnik
 U_p nawet ok.
0,47
W/(m²·K)



Standardowo
w drzwiach
zewnątrznych
ThermoCarbon
i ThermoSafe



Zewnętrzne drzwi wejściowe

ThermoCarbon, ThermoSafe, Thermo65, TopComfort

HÖRMANN





SPIS TREŚCI

6	Powody, dla których warto wybrać markę Hörmann
12	Jakość marki Hörmann
14	Zestawienie oferty
18	Wyposażenie zabezpieczające
20	ThermoCarbon
32	ThermoSafe
60	Thermo65
72	TopComfort
78	Wyposażenie specjalne
92	Warianty zamków ThermoCarbon / ThermoSafe

Przedstawione kolory i rodzaje powierzchni nie są wiążące z przyczyn technicznych związanych z drukiem.

Produkty i elementy wyposażenia opisane i prezentowane na zdjęciach w niniejszym prospekcie stanowią częściowo niestandardowe warianty wykonania dostępne za dopłatą.

Opisy i ilustracje, informacje dotyczące zakresu dostawy, elementów wyposażenia i kolorystyki są aktualne na dzień druku.
Zmiany i pomyłki zastrzeżone.

Chronione prawem autorskim. Powielanie, także częściowe, wyłącznie po uzyskaniu naszej zgody.

◀ **ThermoSafe wzór 860** kolor standardowy RAL 9016 (biały), mat,
z elementami bocznymi

Które drzwi zewnętrzne są dla nas odpowiednie?

Drzwi zewnętrzne są wizytówką każdego domu. Na pierwszy rzut oka decyduje bowiem wygląd drzwi, jednak z punktu widzenia ochrony przed włamaniem i izolacyjności cieplnej najistotniejsza jest ich konstrukcja. Poniżej wyjaśniamy, na co należy zwrócić uwagę, kupując drzwi zewnętrzne do domu.





Drzwi drewniane



Aluminiowe drzwi zewnętrzne

Zewnętrzne drzwi wejściowe wizytówką domu

Drzwi zewnętrzne muszą pasować do ogólnego wyglądu budynku. Różnorodność materiałów dostępnych na rynku zapewnia dużą swobodę aranżacji. Do tych najbardziej popularnych, z których wykonuje się obecnie drzwi zewnętrzne, należą: tworzywo sztuczne, aluminium, stal i drewno.

Porównanie drzwi zewnętrznych

Drzwi drewniane wymagają względnie wysokiego nakładu pracy związanego z ich pielęgnacją i konserwacją. Drewno jest produktem naturalnym, który - jeśli jest narażony na oddziaływanie warunków atmosferycznych - należy poddawać okresowej konserwacji i regularnej impregnacji. W zamian odwdzięcza się z natury dobrymi właściwościami izolacyjnymi. Jako produkt naturalny drzwi z drewna nie oddziałują negatywnie na środowisko.

Drzwi z tworzywa sztucznego wykazują dobre właściwości termoizolacyjne. Nie wymagają częstej konserwacji, jednak z upływem czasu mogą się przebarwiać pod wpływem światła. Drzwi muszą posiadać stalowy rdzeń, który zapobiega odkształceniom skrzydła.

Drzwi zewnętrzne ze stali są bardzo stabilne, a ich cena kształtuje się na średnim poziomie. **Materiał, z którego wykonano drzwi, zapewnia - w zależności od wersji wykonania - dobrą ochronę przed włamaniem**, a dzięki ocynkowanej i lakierowanej powierzchni jest odporny na każde warunki pogodowe. Nieco droższe są aluminiowe drzwi zewnętrzne. Ten materiał ma za to **liczne zalety**. Drzwi z aluminium wyposażone w profil wielokomorowy **dobrze izolują** i spełniają wysokie wymagania bezpieczeństwa. **Mimo niewielkiej masy własnej są bardzo stabilne, a do tego zapewniają wysoką izolacyjność akustyczną**. Drzwi z aluminium nie trzeba ponownie malować, a pod względem możliwości doboru wyposażenia nie mają sobie równych.

Dobra izolacja to oszczędność kosztów

Kto decyduje się na zakup nowych zewnętrznych drzwi wejściowych, powinien zwrócić uwagę nie tylko na bezpieczeństwo i wygląd drzwi, lecz także na ich właściwości izolacyjne.

Dobrze ocieplone drzwi oznaczają duże oszczędności, ponieważ zatrzymują cenną energię cieplną w domu. Utratę sporej ilości ciepła spowodować może wbudowana szczelina na listy lub zastosowanie zbyt cienkich i przewodzących ciepło materiałów oraz braku wypełnień. Decydującym wyznacznikiem izolacyjności zewnętrznych drzwi wejściowych jest współczynnik przenikania ciepła, zwany w skrócie współczynnikiem U_D . Im niższa wartość współczynnika, tym lepsza izolacyjność cieplna.

Aktualne polskie przepisy budowlane ustalają dla drzwi zewnętrznych maksymalną wartość współczynnika U_D na poziomie $1,5 \text{ W}/(\text{m}^2 \cdot \text{K})$.



Zdjęcie termograficzne budynku mieszkalnego

„Dobrą markę trzeba sobie wypracować”

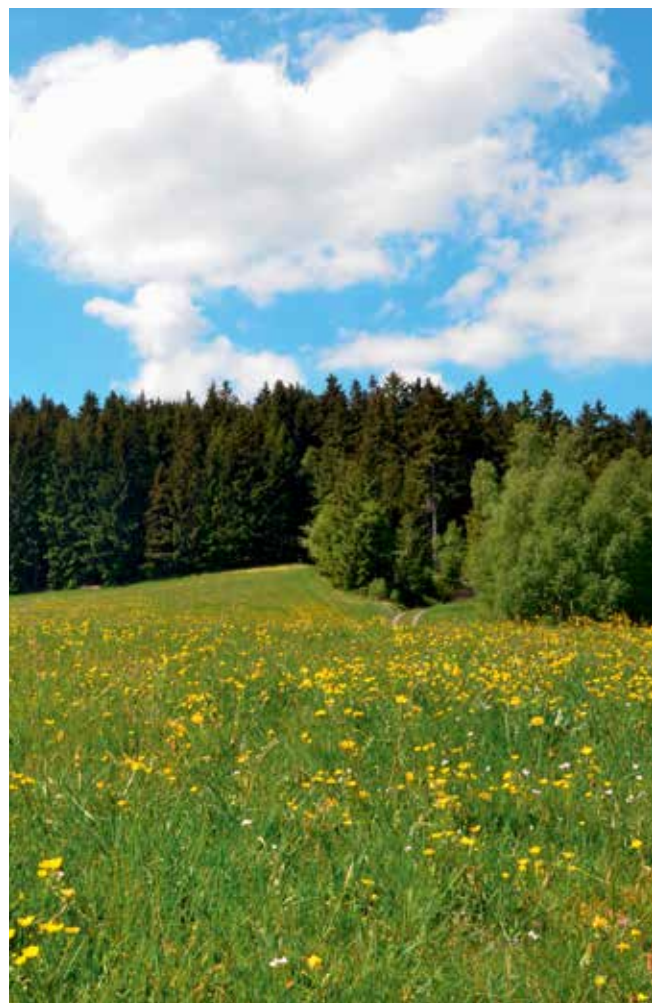
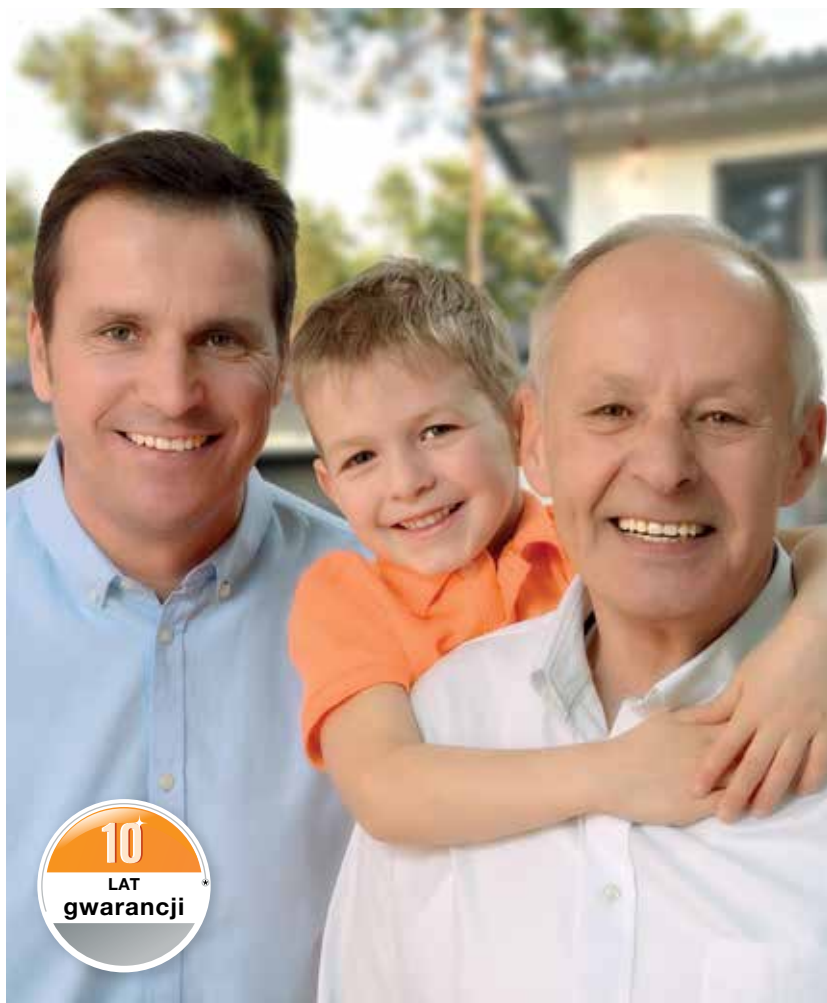
August Hörmann

Zgodnie z ideą założyciela firmy marka Hörmann stanowi gwarancję prawdziwej jakości bazującej na zaawansowanym know-how produktu. To rodzinne przedsiębiorstwo od ponad 80 lat specjalizuje się w produkcji stolarki budowlanej i od początków swojej działalności jest partnerem dla firm zajmujących się budową i modernizacją. Nie bez powodu firma Hörmann zalicza się do największych oferentów drzwi zewnętrznych w Europie. Dlatego przy ich zakupie Klienci Hörmann mają poczucie trafnie dokonanego wyboru.



1 Niemiecka produkcja – najwyższa jakość

Wszystkie komponenty drzwi zewnętrznych są konstruowane i produkowane przez firmę Hörmann. Nasi wysoko wykwalifikowani pracownicy stale pracują nad rozwojem nowych produktów, udoskonalaniem starych i dopracowywaniem szczegółowych rozwiązań. W ten sposób powstają na rynku patenty i jedyne w swoim rodzaju rozwiązania. Produkty seryjne poddawane są próbom wytrzymałościowym, co pozwala na **osiągnięcie najwyższej jakości marki Hörmann.**



2 Drzwi zewnętrzne dla pokoleń

Jesteśmy przekonani o doskonałej jakości naszych produktów, wynikającej z bezkompromisowego systemu zapewnienia jakości. Dlatego na drzwi zewnętrzne Hörmann **Thermo65 udzielamy 5 lat gwarancji***, a na drzwi **ThermoCarbon, ThermoSafe i TopComfort nawet 10 lat gwarancji***.

3 Pod kątem przyszłości

Hörmann jest przykładem dla innych. Dlatego firma pokrywa 100 % zapotrzebowania na energię elektryczną **ze źródeł ekologicznych**. Jednocześnie, dzięki wdrożeniu inteligentnego i certyfikowanego systemu zarządzania energią, ogranicza rocznie emisję wielu ton CO₂. Oprócz tego firma Hörmann ma w swojej ofercie produkty dla budownictwa realizowanego zgodnie z zasadą zrównoważonego rozwoju.

* Szczegółowe warunki gwarancji są dostępne na stronie www.hormann.pl



Widok z zewnątrz



Widok od wewnątrz

4 Płyta drzwiowa bez widocznego profilu skrzydła

Wejście do domu prezentuje się wyjątkowo i ekskluzywnie, gdy jest wyposażone w nasze zewnętrzne drzwi wejściowe ThermoCarbon, ThermoSafe lub Thermo65. Płyta drzwiowa z **niewidocznym profilem skrzydła po stronie zewnętrznej i wewnętrznej** spełnia nawet najbardziej wyszukane wymagania aranżacyjne. Drzwi tworzą od środka jednolitą płaszczyznę dzięki czemu wyglądają jak drzwi wewnętrzne, a ukryte zawiasy – dostępne standardowo w drzwiach ThermoCarbon i opcjonalnie w ThermoSafe – sprawiają, że drzwi wyglądają bardzo elegancko.



Widoczny profil skrzydła w drzwiach innych producentów - widok z zewnątrz



Widoczny profil skrzydła i listwy przyszybowe w drzwiach innych producentów - widok od wewnątrz



5 Doskonała izolacyjność cieplna

Aluminiowe zewnętrzne drzwi wejściowe ThermoCarbon, których współczynnik U_D wynosi nawet ok. $0,47 \text{ W}/(\text{m}^2 \cdot \text{K})^*$

Nasze zewnętrzne drzwi wejściowe należą do nowej generacji drzwi o wysokich właściwościach izolacyjnych.

Współczynnik U_D dla drzwi Thermo65 wynosi nawet ok. $0,87 \text{ W}/(\text{m}^2 \cdot \text{K})$. Również drzwi ThermoSafe mają bardzo dobry współczynnik U_D na poziomie ok. $0,87 \text{ W}/(\text{m}^2 \cdot \text{K})$.



Tylko w firmie Hörmann

Brak mostków termicznych w przeszkleniach

W drzwiach ThermoSafe i ThermoCarbon płyta drzwiowa jest - w przeciwieństwie do innych rozwiązań - wypełniana pianką już po zamontowaniu przeszklania. **Ta opatentowana metoda eliminacji mostków termicznych skutecznie poprawia izolacyjność cieplną**, ponieważ gwarantuje optymalne połączenie pianki z przeszklaniem.

* W zależności od wielkości drzwi. Podane wartości obowiązują dla wymiarów RAM $1250 \times 2200 \text{ mm}$



6 Wyposażenie zabezpieczające



Tylko w firmie Hörmann

Drzwi zewnętrzne ThermoCarbon w klasie przeciwwłamaniowej RC 4

Nasze zewnętrzne drzwi wejściowe wyznaczają nowe standardy bezpieczeństwa. **Wszystkie drzwi zewnętrzne ThermoSafe i ThermoCarbon w wersji standardowej oferujemy w klasie przeciwwłamaniowej RC 3.** Drzwi zewnętrzne ThermoCarbon dostępne są opcjonalnie w **klasie RC 4** z najlepszym wyposażeniem zabezpieczającym. Natomiast drzwi Thermo65 oraz TopComort mogą być opcjonalnie wykonane w klasie RC 2. Więcej informacji znajdą Państwo na stronach 18 – 19.

Wzmocnienie zabezpieczenia wcale nie musi oznaczać pogorszenia atrakcyjnego wyglądu drzwi. W przeciwieństwie do wielu rozwiązań konkurencyjnych **po wyglądzie drzwi wcale nie widać, że posiadają wyposażenie zabezpieczające przed włamaniem.**

To właśnie jest jakość marki Hörmann!

7 Bezpieczne przeszklenie



Tylko w firmie Hörmann

Zespalone szkło bezpieczne 8 mm standardowo od strony wewnętrznej i zewnętrznej

Zewnętrzne drzwi wejściowe Hörmann spełniają najwyższe wymagania pod względem stosowanych zabezpieczeń. 3-szybowe przeszklenie izolacyjne wykonane od strony zewnętrznej i wewnętrznej z zespolonego szkła bezpiecznego (VSG) gwarantuje **maksymalne bezpieczeństwo użytkownika.** W razie przypadkowego zbitcia szyby odłamki szkła nie rozpryskują się, lecz pozostają przyczepione do folii, co wyklucza ryzyko skaleczenia. Ponadto zespolone szkło bezpieczne utrudnia wybitcie szyby, dodatkowo chroniąc przed włamaniem.



8 Komfortowe napędy do drzwi

Prezentujemy innowacyjną technologię, która oznacza dodatkowy komfort obsługi – napęd Hörmann ECTurn automatycznie otwiera zewnętrzne drzwi wejściowe ThermoSafe i ThermoCarbon. Napęd można wygodnie obsługiwać zdalnie przy pomocy nadajników Hörmann BiSecur lub sterowników radiowych. Natomiast aplikacja BiSecur umożliwia sprawdzanie statusu drzwi w każdym czasie i z dowolnego miejsca na świecie. Napęd ECTurn idealnie nadaje się do stosowania w **budownictwie bez barier architektonicznych**. Więcej informacji podano na stronie 95.

9 Drzwi zewnętrzne na całej wysokości wejścia

Drzwi zewnętrzne ThermoSafe i ThermoCarbon w wersji XXL gwarantują możliwość tworzenia **przestronnych wejść** dla większego komfortu użytkowników. Wzory ThermoSafe są dostępne w wymiarach do 2500 mm wysokości, a ThermoCarbon nawet do 3000 mm.

Dom jest tuż za drzwiami

Czasami czujemy się dobrze w wielu miejscach i przeżywamy to uczucie na wiele sposobów. W mieście lub na wsi, wśród otaczającej nas natury lub u dobrych przyjaciół. Jest jednak takie szczególne i niepowtarzalne uczucie, które każdy człowiek doświadcza indywidualnie. Pojawia się w momencie, gdy otwierając drzwi czujemy, że to jest nasz własny dom!

Zewnętrzne drzwi wejściowe Hörmann mają swój wkład w budowanie tego, z czym nierozzerwalnie wiążemy pojęcie domu: poczucia szczęścia, spokoju i bezpieczeństwa. Zachęcamy do zapoznania się z naszą bogatą ofertą drzwi. Z całą pewnością znajdą w niej Państwo drzwi zewnętrzne w swoim guście i najlepiej pasujące do architektury domu.





Jakie drzwi Państwa interesują?

Odkryj cztery wersje wykonania drzwi zewnętrznych od największego producenta w Europie. Każde z nich spełnia indywidualne oczekiwania i wymagania Klientów, natomiast wszystkie mają jedną cechę wspólną: najwyższą jakość marki Hörmann!

Zewnętrzne drzwi aluminiowe i stalowe pod wieloma względami przewyższają drzwi drewniane i z tworzywa sztucznego. Ich podstawowe zalety to:

- bardzo dobra izolacyjność cieplna,
- wysoki poziom bezpieczeństwa,
- doskonała izolacyjność akustyczna,
- dobra stabilność,
- brak wymogu powtórnego malowania.

Zewnętrzne drzwi Hörmann po wielu latach wyglądają jak nowe. Poza tym ich wzornictwo i możliwości wyboru wyposażenia technicznego są naprawdę imponujące.



ThermoCarbon

Współczynnik U_D
nawet
ok. $0,47 \text{ W}/(\text{m}^2 \cdot \text{K})^*$

Badanie wykonane przez instytut IFT w Rosenheim (Niemcy)

Klasa Premium:
ThermoCarbon



Standardowo

Te aluminiowe drzwi zewnętrzne to rekordzista w klasie bezpieczeństwa przeciwwłamaniowego i mistrz w kategorii izolacyjności cieplnej. Wyróżniają się współczynnikiem U_D , który wynosi nawet ok. $0,47 \text{ W}/(\text{m}^2 \cdot \text{K})$, oraz **standardowym wyposażeniem w klasie przeciwwłamaniowej RC 3** z 9-punktowym ryglowaniem. Drzwi te zachwycają również najnowocześniejszą technologią wykonania profilu skrzydła z kompozytu karbonu i włókna szklanego. Drzwi zewnętrzne ThermoCarbon prezentujemy od str. 20.

* W zależności od wielkości drzwi. Podane wartości obowiązują dla wymiarów RAM $1250 \times 2200 \text{ mm}$

** W zależności od wielkości drzwi. Podane wartości obowiązują dla wymiarów RAM $1230 \times 2180 \text{ mm}$

***W zależności od wielkości drzwi. Podane wartości z wyposażeniem specjalnym "pakiet Thermo" obowiązują dla wymiarów RAM $1230 \times 2180 \text{ mm}$



ThermoSafe

Współczynnik U_D
nawet
ok. $0,87 \text{ W}/(\text{m}^2 \cdot \text{K})^{**}$

Badanie wykonane przez instytut IFT w Rosenheim (Niemcy)



Thermo65

Współczynnik U_D
nawet
ok. $0,87 \text{ W}/(\text{m}^2 \cdot \text{K})^{**}$

Badanie wykonane przez instytut IFT w Rosenheim (Niemcy)



TopComfort

Współczynnik U_D
nawet
ok. $1,3 \text{ W}/(\text{m}^2 \cdot \text{K})^{***}$

Badanie wykonane przez instytut IFT w Rosenheim (Niemcy)

Najwyższa klasa:
ThermoSafe



Standardowo

Szczególnie dobra izolacyjność cieplna dzięki zastosowaniu aluminiowej ramy drzwiowej o grubości 80 mm z przegrodą termiczną, dostępna **w standardzie klasa przeciwwłamaniowa RC 3** z 5-punktowym listwowym zamkiem ryglującym oraz ponad 70 wzorów do wyboru – to tylko niektóre cechy naszych zewnętrznych drzwi wejściowych ThermoSafe. Wszystkie informacje szczegółowe i przegląd wzorów drzwi znajdują Państwo w dalszej części prospektu od strony 32.

Klasa średnia:
Thermo65

Drzwi zewnętrzne Thermo65 ze stalową płytą drzwiową i aluminiową ościeżnicą gwarantują dobrą izolacyjność cieplną, a 5-punktowy listwowy zamek ryglujący zapewnia **wysoki poziom bezpieczeństwa**. Drzwi Thermo65 to także bardzo dobry stosunek jakości do ceny. Więcej informacji o drzwiach Thermo65 oraz wszystkie wzory i możliwości wyposażenia prezentujemy w dalszej części prospektu od strony 60.

Klasa Komfort:
TopComfort

Planując Państwo dobrze **doświetlone wejście do domu** z zastosowaniem przeszklonych drzwi zewnętrznych, które jednocześnie będą spełniać wymogi izolacyjności cieplnej i bezpieczeństwa przeciwwłamaniowego? W takim przypadku idealnym wyborem będą drzwi zewnętrzne TopComfort. Szeroka oferta obejmuje 9 wzorów przeszkleń Design i szereg szyb ornamentowych. Więcej informacji o drzwiach TopComfort znajdują Państwo w dalszej części prospektu od strony 72.

W ten sposób mogą Państwo ograniczyć ryzyko włamania

Okna i drzwi odporne na włamanie

Najważniejsze są przede wszystkim dobrze zabezpieczone okna i drzwi. Włamywacze dostają się do wnętrza domów i mieszkań najczęściej przez łatwe do wyważenia drzwi lub okna. W związku z tym policja zaleca **dotatkowe zabezpieczenie tych słabych punktów – w zależności od potencjalnego ryzyka – poprzez zastosowanie wyposażenia w klasie odporności na włamanie RC 2, a nawet RC 3.** Przykładowo drzwi zewnętrzne badane w klasie RC 3 muszą stawiać opór próbie włamania, podejmowanej z użyciem określonych narzędzi, przez co najmniej 5 minut.

Z reguły po upływie 3 do 5 minut sprawcy przerywają działania i rezygnują z włamania. Elementy boczne i naświetla górne powinny być wykonane w takiej samej klasie odporności co drzwi. Pamiętaj: wychodząc z domu lub mieszkania, zawsze zamykaj drzwi na klucz. Większość ubezpieczycieli odmawia wypłaty odszkodowania, jeżeli drzwi nie były zaryglowane.



Na zdjęciu: narzędzia włamywacza wg klasy RC 3 odporności na włamanie

Nie ułatwiać włamywaczom zadania

Ważne jest, aby nie ułatwiać włamywaczom dostępu do okien w domu. Dlatego należy uprzętnąć stoły na tarasie, krzesła i ławki ogrodowe, po których włamywacz może się wspiąć wyżej. Szczególnie, jeżeli planują Państwo dłuższy pobyt poza domem, zaleca się schować meble do domu lub garażu.

Najwięcej włamań odnotowuje się w ciągu dnia

Najwięcej włamań rzeczywiście dokonywanych jest w ciągu dnia, gdy odwożą Państwo dzieci do szkoły, wyjeżdżają do pracy lub na zakupy. Szczególnie niebezpieczny jest okres urlopowy. Włamywacze obserwują dom i natychmiast zauważają najmniejsze odchylenia od normy i znaki świadczące o Państwa nieobecności. **Istnieje kilka porad i wskazówek, jak zniechęcić włamywaczy**, szczególnie podczas naszego dłuższego pobytu poza domem: dobrze znaną metodą jest poinformowanie sąsiadów o wyjeździe i przekazanie im klucza do skrzynki na listy. Nieopróżniana przez wiele dni jednoznacznie wskazuje na nieobecność właścicieli w domu. Nie należy również pozostawiać opuszczonych rolet przez cały czas urlopu. W sklepach dostępne są też najróżniejsze urządzenia symulujące czyjaś obecność w domu. Na przykład można kupić specjalne lampy pozorujące światło, jakie emituje ekran telewizora, więc osoba z zewnątrz może odnieść wrażenie, że ktoś jest w domu. Zaleca się również montaż sterowników zegarowych, które załączają oświetlenie w określonych odstępach czasu i kontrolują opuszczanie i podnoszenie rolet. Innym rozwiązaniem zniechęcającym włamywaczy są instalacje alarmowe i systemy monitoringu wideo.

Każdego roku w Polsce dochodzi do wielu przypadków włamań do domów i mieszkań. Aby zminimalizować to ryzyko, należy pamiętać o tych kilku ważnych kwestiach.





Ochrona przed włamaniem

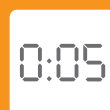
W ostatnich czasach znacznie wzrosła liczba włamań do mieszkań. Dlatego bardzo ważne jest wyposażenie drzwi zewnętrznych w wysokiej klasy zabezpieczenia. Włamywacz zazwyczaj rezygnuje z nieudanej próby włamania po upływie ok. 3 – 5 minut. Z tego powodu, jeżeli drzwi mają wyposażenie ochronne, prawie połowa przypadków włamań kończy się niepowodzeniem.

Standardowo we wszystkich drzwiach zewnętrznych ThermoCarbon i ThermoSafe, opcjonalnie do elementów bocznych i naświetli górnych

Charakterystyka włamywacza wg PN-EN 1627:

włamywacz usiłuje włamać się przez zaryglowane drzwi przy użyciu dwóch śrubokrętów, obcęarów, klinów, łomu i prostej wiertarki.

Czas oporu: 5 minut



Opcjonalnie do wszystkich drzwi zewnętrznych Thermo65 i TopComfort, elementów bocznych i naświetli górnych

Charakterystyka włamywacza wg PN-EN 1627:

nieprzygotowany włamywacz usiłuje włamać się przez zaryglowane drzwi przy użyciu śrubokręta, obcęarów i klinów.

Czas oporu: 3 minuty



Opcjonalnie do wszystkich drzwi zewnętrznych ThermoCarbon

Charakterystyka włamywacza wg PN-EN 1627:

doświadczony włamywacz używa oprócz śrubokrętów, obcęarów, klinów, łomu i prostej wiertarki dodatkowo narzędzi tnących i uderowych, takich jak siekiera, dłuto, młotek, przecinak i wiertarka akumulatorowa.

Czas oporu: 10 minut





Mistrz w kategorii izolacyjności cieplnej i rekordzista w klasie bezpieczeństwa przeciwwłamaniowego

Nasz zamysł polegał na skonstruowaniu zewnętrznych drzwi wejściowych, które będą przewyższać wszelkie oczekiwania naszych Klientów pod względem bezpieczeństwa, izolacyjności cieplnej, wyposażenia technicznego i designu. Drzwi ThermoCarbon klasy Premium są spełnieniem tej idei. Ich współczynnik U_D wynosi nawet ok. $0,47 \text{ W}/(\text{m}^2 \cdot \text{K})$, dzięki czemu zasługują na tytuł mistrza w kategorii izolacyjności cieplnej. Możliwość opcjonalnego wykonania w klasie RC 4 sprawia, że ThermoCarbon są najbezpieczniejsze wśród dostępnych aluminiowych drzwi zewnętrznych. Profil skrzydła został wykonany z kompozytu karbonu i włókna szklanego, dzięki czemu gwarantuje zwiększoną izolacyjność akustyczną, a przede wszystkim dobrą stabilność oraz odporność skrzydła drzwiowego na uderzenia.

Drzwi ThermoCarbon są dostępne do wyboru w 20 nowoczesnych wzorach i 18 kolorach preferowanych, na życzenie również w dwóch różnych kolorach. Szeroki wybór opcjonalnych elementów wyposażenia, takich jak uchwyty, przeszklenia i zamki, umożliwia jeszcze bardziej indywidualną aranżację wyglądu drzwi.

Konstrukcja

- 1 skrzydło drzwiowe 100 mm wykonane z aluminium i wypełnione twardą pianką poliuretanową, niewidoczny profil skrzydła
- 2 bardzo stabilny profil skrzydła z kompozytu karbonu i włókna szklanego, wyposażony w przegrodę termiczną
- 3 aluminiowa rama drzwiowa 111 mm z przegrodą termiczną
- 4 potrójne uszczelnienie, dwie uszczelki obwiedniowe

Drzwi zalecane do domów pasywnych*

Nadaje się do montażu w elementach eliminujących mostki termiczne

Współczynnik U_D nawet ok. $0,47 \text{ W}/(\text{m}^2 \cdot \text{K})$

Współczynnik U_D nawet ok.
0,47
 $\text{W}/(\text{m}^2 \cdot \text{K})$

* Nie dotyczy wzoru 310

**Przeciwwłamaniowe elementy stolarki budowlanej gwarantują klasyfikowaną odporność na włamanie wyłącznie pod warunkiem, że są zamknięte i zaryglowane, a klucz jest wyjęty z zamka.

Wyposażenie

- 5 płyta drzwiowa wygląda od wewnątrz jak drzwi wewnętrzne
- 6 ukryte zawiasy w komplecie z ogranicznikiem otwierania z funkcją regulacji i łagodnego zatrzymania
- 7 klamka ze stali nierdzewnej
- 8 4-szybowe przeszklenie termoizolacyjne wykonane po obu stronach ze szkła bezpiecznego
- 9 wkładka patentowa odporna na manipulacje
- 10 **klasa przeciwwłamaniowa RC 3**** z 9-punktowym listwowym zamkiem ryglującym

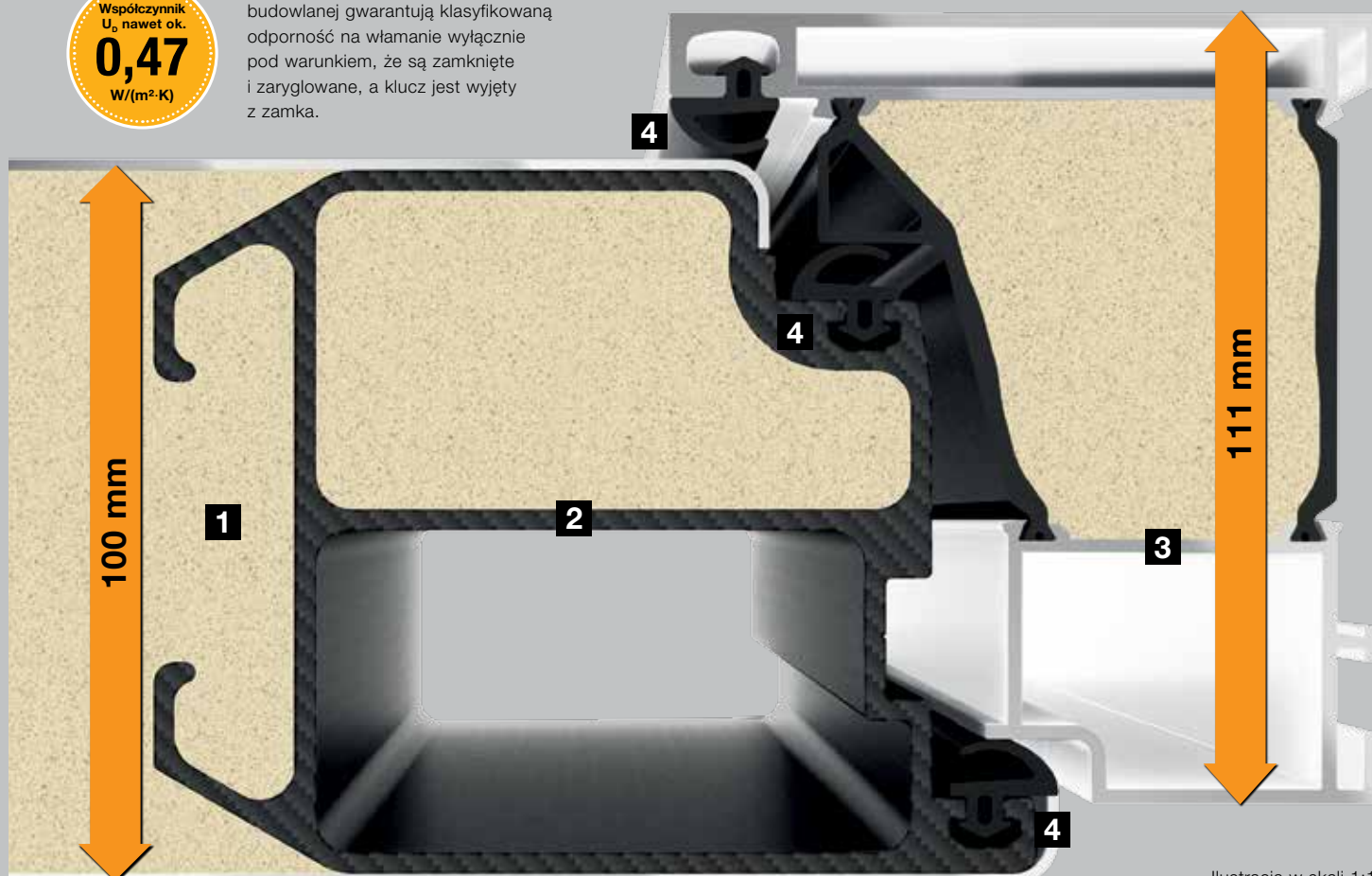


Standardowo



Opcjonalnie

Opcjonalnie w klasie przeciwwłamaniowej RC 4



Ilustracja w skali 1:1

Widok od wewnątrz





Wzór 189 ■ NOWOŚĆ

Kolor standardowy RAL 9016 (biały), mat, uchwyt HOE 615 ze stali nierdzewnej, przeszklenie ze wzorem - szyba Float matowiona z 7 przezroczystymi paskami



Wzór 300

Kolor standardowy RAL 9016 (biały), mat, listwa uchwytowa w kolorze RAL 9006 (białe aluminium), półmat



Wzór 301

Kolor standardowy RAL 9016 (biały), mat, aluminiowa aplikacja zlicowana z powierzchnią skrzydła, w kolorze RAL 9011 (grafitowy), listwa uchwytowa w kolorze RAL 9006 (białe aluminium), półmat



Wzór 302

Kolor standardowy RAL 9016 (biały), mat, listwa uchwytowa w kolorze RAL 9006 (białe aluminium), półmat



Wzór 304

Kolor standardowy RAL 9016 (biały), mat, półmat, zagłębienie pod uchwyt w kolorze RAL 9006 (białe aluminium), zlicowany uchwyt ze stali nierdzewnej



Wzór 305

Kolor standardowy RAL 9016 (biały), mat, aluminiowa aplikacja w kolorze RAL 9011 (grafitowy), zlicowany uchwyt ze stali nierdzewnej



Wzór 306

Kolor standardowy RAL 9016 (biały), mat, zagłębienie pod uchwyt w kolorze RAL 9006 (białe aluminium), półmat, zlicowany uchwyt ze stali nierdzewnej, szkło ornamentowe Float matowione



Wzór 308

Kolor standardowy RAL 9016 (biały), mat, listwa uchwytowa zlicowana z powierzchnią skrzydła, w kolorze RAL 9006 (białe aluminium), półmat



Wzór 309

Kolor standardowy RAL 9016 (biały), mat, listwa uchwytowa zlicowana z powierzchnią skrzydła, w kolorze RAL 9006 (białe aluminium), półmat



Wzór 310

Kolor standardowy RAL 9016 (biały), mat, zlicowany uchwyt ze stali nierdzewnej, szkło ornamentowe Float matowione



Wzór 312

Kolor standardowy RAL 9016 (biały), mat, listwa uchwytowa w kolorze RAL 9006 (białe aluminium), zlicowana z powierzchnią skrzydła, półmat, przeszklenie ze wzorem - szyba Float matowiona



Wzór 314

Kolor standardowy RAL 9016 (biały), mat, zlicowany uchwyt ze stali nierdzewnej, szkło ornamentowe Float matowione



Wzór 504 ■ NOWOŚĆ

Kolor standardowy RAL 9016 (biały), mat, uchwyt HOE 500 ze stali nierdzewnej, przeszklenie ze wzorem - szyba Float matowiona z 5 przezroczystymi paskami



Wzór 565

Kolor standardowy RAL 9016 (biały), mat, uchwyt Design G 760 w kolorze Hörmann CH 703 (antracytowy), delikatnie strukturyzowana matowa powierzchnia



Wzór 568

Kolor standardowy RAL 9016 (biały), mat, uchwyt Design G 750 z aluminium eloksalowanego w kolorze E6 / EV 1



Wzór 650

Kolor standardowy RAL 9016 (biały), mat, uchwyt HOE 700 ze stali nierdzewnej, szkło ornamentowe Pave (białe)



Wzór 680

Kolor standardowy RAL 9016 (biały), mat, uchwyt HOE 700 ze stali nierdzewnej, szkło ornamentowe Pave (białe)



Wzór 686

Kolor standardowy RAL 9016 (biały), mat, uchwyt HOE 600 ze stali nierdzewnej, przeszklenie ze wzorem - szyba Float matowiona z 7 przezroczystymi paskami



Wzór 860

Kolor standardowy RAL 9016 (biały), mat, uchwyt HOE 700 ze stali nierdzewnej



Wzór 862 ■ NOWOŚĆ

Kolor standardowy RAL 9016 (biały), mat, uchwyt HOE 620 ze stali nierdzewnej

Ulubiony kolor do wyboru

Antracytowe lub białe, czerwone lub zielone, gładkie lub strukturalne - firma Hörmann gwarantuje możliwość indywidualnego doboru kolorystyki i rodzaju powierzchni drzwi. Wejściowe drzwi zewnętrzne w wersji standardowej są dostępne w niedrogim kolorze RAL 9016 (biały), matowym. Oferta obejmuje też 19 kolorów preferowanych i ponad 200 kolorów z palety RAL – tutaj każdy znajdzie drzwi w swoim guście. Macie Państwo pomysł na drzwi w różnych kolorach po stronie wewnętrznej i zewnętrznej? Dla nas to żaden problem. Partnerzy handlowi firmy Hörmann udzielają wszelkich informacji i służą indywidualnym doradztwem.



Powierzchnie matowe, półmatowe i z połyskiem



Uwaga:

Wszystkie podane kolory bazują na kolorze wg palety RAL. Kolory RAL 9007 i 9006 mogą się ew. różnić odcieniem. Należy unikać montażu drzwi z powierzchnią w ciemnym kolorze w miejscu wystawionym na działanie promieni słonecznych.

Przedstawione kolory i rodzaje powierzchni nie są wiążące z przyczyn związanych z technologią druku. Prosimy zwrócić się o poradę do partnera handlowego firmy Hörmann.

- | | | |
|----|----------|-------------------------|
| 1 | RAL 9016 | biały, wysoki połysk |
| 2 | RAL 9006 | białe aluminium, półmat |
| 3 | RAL 8028 | brązowy, mat |
| 4 | RAL 7040 | szary, mat |
| 5 | RAL 7035 | jasnoszary, mat |
| 6 | RAL 7030 | szary, mat |
| 7 | RAL 7016 | antracytowy, mat |
| 8 | RAL 7015 | szary, mat |
| 9 | RAL 6009 | ciemnozielony, mat |
| 10 | RAL 6005 | zielony, mat |
| 11 | RAL 3003 | czerwony, mat |

Powierzchnie strukturalne



- 1 RAL 9007 szare aluminium, delikatnie strukturyzowana powierzchnia, mat
- 2 RAL 9001 kremowy, delikatnie strukturyzowana powierzchnia, mat
- 3 RAL 7039 szary, delikatnie strukturyzowana powierzchnia, mat
- 4 RAL 7030 szary, delikatnie strukturyzowana powierzchnia, mat
- 5 RAL 7016 antracytowy, delikatnie strukturyzowana powierzchnia, mat
- 6 RAL 7015 szary, delikatnie strukturyzowana powierzchnia, mat
- 7 kolor Hörmann CH 703 antracytowy, delikatnie strukturyzowana powierzchnia, mat
- 8 kolor Hörmann CH 607 kasztanowy, delikatnie strukturyzowana powierzchnia, mat

Kolorystyczne aranżacje drzwi z zewnątrz i od wewnątrz

W kolorze białym po stronie zewnętrznej i wewnętrznej

Zewnętrzne drzwi wejściowe Hörmann w wersji standardowej są po stronie zewnętrznej i wewnętrznej malowane proszkowo w kolorze RAL 9016 (biały), matowym.

Kolorowe po stronie zewnętrznej, białe po stronie wewnętrznej

Drzwi zewnętrzne Hörmann w jednym z 19 kolorów preferowanych (ilustracja z lewej) są wykonane z zewnątrz w kolorze preferowanym, natomiast od wewnątrz standardowo malowane proszkowo w kolorze RAL 9016 (biały), matowym.

W dowolnym kolorze po stronie zewnętrznej i wewnętrznej

Na życzenie drzwi zewnętrzne malowane są obustronnie w kolorze – możliwe są także różne zestawienia kolorystyczne: np. czerwony z zewnątrz i szary od wewnątrz.

Klasa Premium w każdym szczególe

1 Ukryte zawiasy

W drzwiach zewnętrznych ThermoCarbon zawiasy są ukryte między ramą a skrzydłem drzwiowym, dzięki czemu pozostają niewidoczne z zewnątrz i od wewnątrz – jest to bardzo eleganckie i estetyczne rozwiązanie. Regulacja skrzydła drzwiowego jest prosta i wygodna. Drzwi zamykają się bezpiecznie i komfortowo w każdej sytuacji.

2 Wkładka patentowa odporna na manipulacje

Odporna na manipulacje wkładka patentowa posiada certyfikat zgodności z normą DIN EN 1303 i wyposażenie najwyższej klasy: system anti-picking, zabezpieczenie przed rozwierceniem oraz funkcję niezależnego obustronnego otwierania w sytuacjach alarmowych i zagrożenia. Ta ostatnia umożliwia otwarcie drzwi nawet mimo kluczka włożonego do zamka od wewnętrznej strony. Zakres dostawy obejmuje 5 kluczy.

Rozeta zewnętrzna

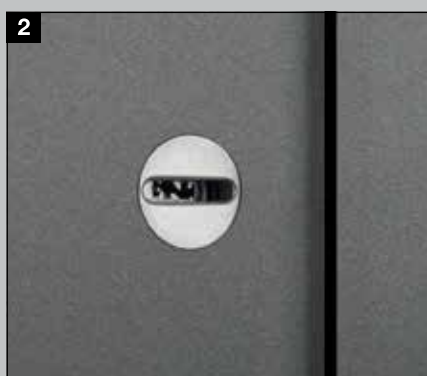
Zabezpieczająca rozeta ze stali nierdzewnej elegancko integruje się z płytą drzwiową, zabezpieczając jednocześnie wkładkę patentową przed rozwierceniem. W przypadku zastosowania własnych systemów wkładek patentowych prosimy o kontakt z partnerem handlowym firmy Hörmann.

3 Klamka wewnętrzna ze stali nierdzewnej

Elegancka wewnętrzna klamka Caro ze stali nierdzewnej należy do standardowego wyposażenia drzwi ThermoCarbon.

4 Listwa zamykająca wykonana ze stali nierdzewnej na całej wysokości drzwi

Wysokiej jakości listwa zamykająca wykonana ze stali nierdzewnej jest elegancko zintegrowana z ramą drzwiową i umożliwia optymalną regulację drzwi. Dzięki temu drzwi zamykają się łatwo i bezpiecznie.



5 9-punktowy listwowy zamek ryglujący H9 i ukryte zawiasy zabezpieczone przed wyważeniem

Drzwi ThermoCarbon wyposażone są w 9-punktowe zabezpieczenie: 5 stalowych rygli obrotowych i 4 rygle trzpieniowe, które blokują się podczas zamykania w zaczepach ze stali nierdzewnej. Wystarczy jeden obrót klucza w zamku, żeby uruchomić to najskuteczniejsze zabezpieczenie drzwi. Drzwi w wersji XXL zasadniczo posiadają zamek Automatik S7 z 7-punktowym ryglowaniem.

Opcjonalnie w klasie przeciwwłamaniowej RC 4

Drzwi zewnętrzne ThermoCarbon dostępne standardowo w klasie RC 3, oferujemy opcjonalnie także w klasie RC 4 dla jeszcze większego bezpieczeństwa. Więcej informacji znajdą Państwo na stronie 19.

Zlicowane z powierzchnią drzwi uchwyty zewnętrzne do wyjątkowych wzorów drzwi

6 Uchwyt ze stali nierdzewnej z zagłębieniem pod uchwyt

W drzwiach wyposażonych w uchwyt wykonany ze stali nierdzewnej zagłębienie pod uchwyt jest wykonane standardowo w kolorze drzwi.

7 Aluminiowa listwa uchwytna na całej wysokości drzwi

Cała listwa uchwytna jest standardowo wykonana w półmatowym kolorze RAL 9006 (białe aluminium) i dostarczana razem z zagłębieniem pod uchwyt w kolorze drzwi.

8 Aluminiowa listwa uchwytna z zagłębieniem pod uchwyt

Ta wersja uchwytu jest w wersji standardowej półmatowa, w kolorze RAL 9006 (białe aluminium) i dostarczana razem z zagłębieniem pod uchwyt w kolorze drzwi.

Kolory uchwytów na indywidualne zamówienie

Wszystkie zlicowane uchwyty zewnętrzne (z wyjątkiem stali nierdzewnej) są dostępne w różnych wariantach kolorystycznych. Więcej informacji znajdą Państwo na stronie 89.





Komfort i bezpieczeństwo w jednym

Nasze drzwi zewnętrzne ThermoSafe nie mają sobie równych pod względem izolacyjności cieplnej i bezpieczeństwa. Aluminiowe pełne skrzydło drzwiowe o grubości 73 mm wypełnione twardą pianką PU i wyposażone w zakryty aluminiowy profil izolowany termicznie sprawia, że współczynnik U_D dla drzwi ThermoSafe wynosi nawet ok. $0,87 \text{ W}/(\text{m}^2 \cdot \text{K})$. Wysoki poziom bezpieczeństwa gwarantuje standardowe wykonanie drzwi w klasie przeciwwłamaniowej RC 3 z 5-punktowym listwowym zamkiem ryglującym.

Pod względem wizualnym drzwi ThermoSafe spełniają nawet najwyższe wymagania. Szeroki wybór obejmuje ponad 70 wzorów drzwi – od klasycznych po nowoczesne, w 18 kolorach preferowanych. Opcjonalne wyposażenie, takie jak uchwyty, przeszklenia i innowacyjne napędy, sprawia, że drzwi zawsze odpowiadają indywidualnym gustom.



Konstrukcja

- 1 pełne skrzydło drzwiowe 73 mm wykonane z aluminium i wypełnione twardą pianką poliuretanową, niewidoczny profil skrzydła
- 2 aluminiowy profil skrzydła z przegrodą termiczną
- 3 aluminiowa rama drzwiowa 80 mm z przegrodą termiczną
- 4 potrójne uszczelnienie, jedna obwiedniowa uszczelka

Nadaje się do montażu w elementach eliminujących mostki termiczne

Współczynnik U_D nawet ok. $0,87 \text{ W}/(\text{m}^2 \cdot \text{K})$

Współczynnik U_D nawet ok.
0,87
 $\text{W}/(\text{m}^2 \cdot \text{K})$

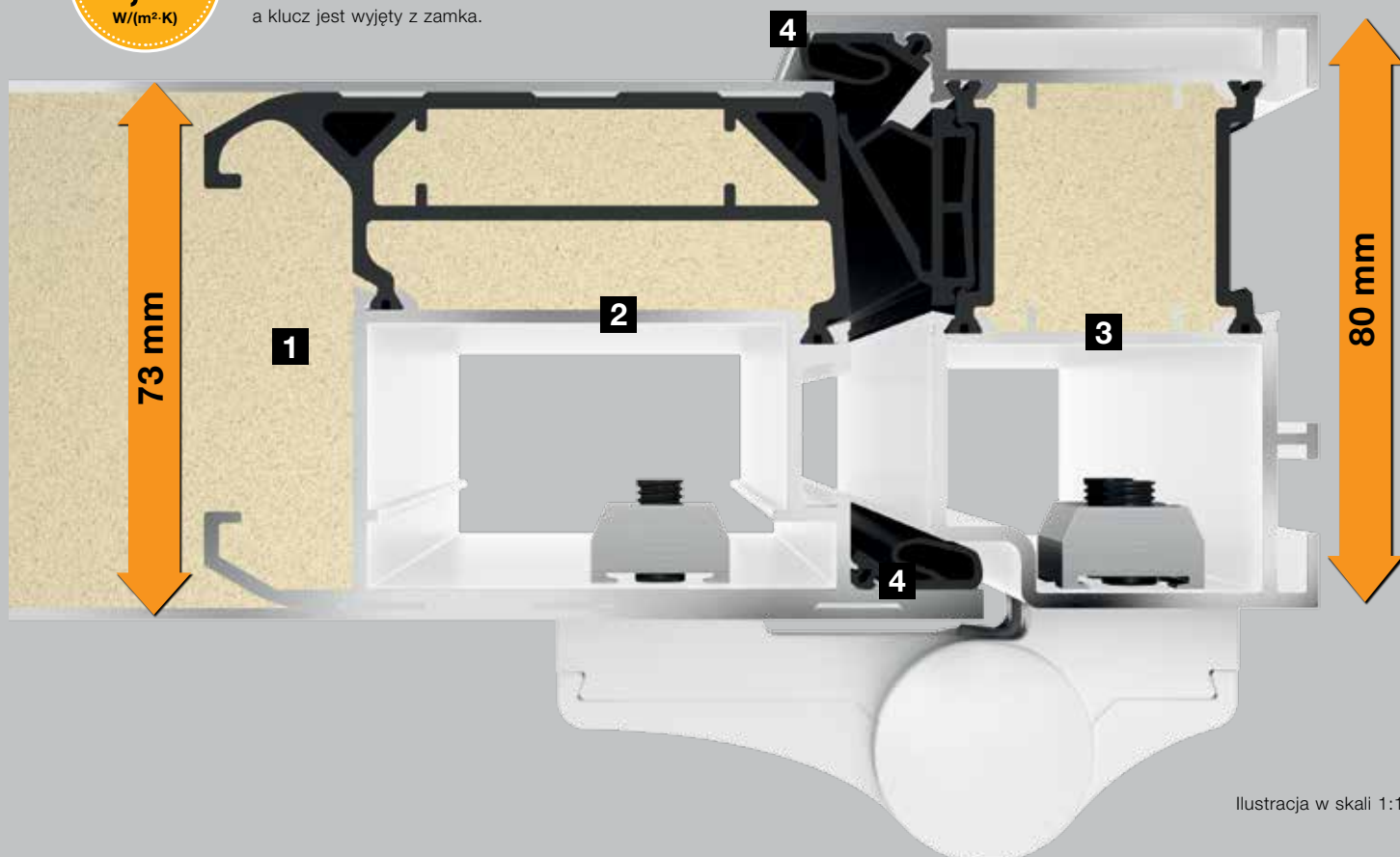
* Przeciwwłamaniowe elementy stolarki budowlanej gwarantują klasyfikowaną odporność na włamanie wyłącznie pod warunkiem, że są zamknięte i zaryglowane, a klucz jest wyjęty z zamka.

Wyposażenie

- 5 płyta drzwiowa wygląda od wewnątrz jak drzwi wewnętrzne
- 6 zawiasy 3D
- 7 aluminiowa klamka wewnętrzna
- 8 3-szybowe przeszklecie termoizolacyjne wykonane po obu stronach ze szkła bezpiecznego
- 9 wkładka patentowa odporna na manipulacje
- 10 **klasa przeciwwłamaniowa RC 3*** z 5-punktowym listwowym zamkiem ryglującym
- 11 trzpienie przeciwwyważeniowe



Standardowo



Widok od wewnątrz





Wzór 40

Kolor standardowy RAL 9016 (biały), mat, uchwyt HOE 550 ze stali nierdzewnej, przeszklenie ze wzorem częściowo matowione



Wzór 45

Kolor standardowy RAL 9016 (biały), mat, uchwyt HOE 200 ze stali nierdzewnej, przeszklenie ze wzorem - szyba Parsol szara matowiona z 4 przezroczystymi paskami



Wzór 65

Kolor standardowy RAL 9016 (biały), mat, uchwyt HOE 600 ze stali nierdzewnej, przeszklenie ze wzorem - szyba Float matowiona z 7 przezroczystymi paskami



Wzór 75

Kolor standardowy RAL 9016 (biały), mat, uchwyt 38-1 ze stali nierdzewnej, szkło ornamentowe Mastercarré



Wzór 110

Kolor standardowy RAL 9016 (biały), mat, uchwyt 38-1 ze stali nierdzewnej, szkło ornamentowe Pave (białe)



Wzór 136

Kolor standardowy RAL 9016 (biały), mat, uchwyt 38-1 ze stali nierdzewnej, przeszklenie ze wzorem - szyba Satinato z 7 matowionymi paskami



Wzór 140

Kolor standardowy RAL 9016 (biały), mat, uchwyt 38-1 ze stali nierdzewnej, aplikacja ze stali nierdzewnej, szkło ornamentowe Pave (białe)



Wzór 166

Kolor standardowy RAL 9016 (biały), mat, uchwyt 38-1 ze stali nierdzewnej, aplikacja ze stali nierdzewnej, przeszklenie ze wzorem - szkło Satinato z 7 matowionymi paskami



Wzór 173

Kolor standardowy RAL 9016 (biały), mat, uchwyt HOE 300 ze stali nierdzewnej, przeszklenie ze wzorem - szyba Stopsol szara matowiona z 3 przezroczystymi paskami



Wzór 176

Kolor standardowy RAL 9016 (biały), mat, uchwyt HOE 735 ze stali nierdzewnej, szkło ornamentowe Satinato



Wzór 177

Kolor standardowy RAL 9016 (biały), mat, uchwyt HOE 700 ze stali nierdzewnej, szkło ornamentowe Pave (białe)



Wzór 185

Kolor standardowy RAL 9016 (biały), mat, uchwyt 38-2 ze stali nierdzewnej, przeszklenie ornamentowe Mastercarré (białe)





Wzór 188

Kolor standardowy RAL 9016 (biały), mat, uchwyt HOE 100 ze stali nierdzewnej, przeszklenie ze wzorem - szyba Float matowiona z 3 przezroczystymi paskami



Wzór 189

Kolor standardowy RAL 9016 (biały), mat, uchwyt HOE 615 ze stali nierdzewnej



Wzór 402

Kolor standardowy RAL 9016 (biały), mat, uchwyt 14-2 ze stali nierdzewnej, przeszklenie ze wzorem – szyba Reflo częściowo matowiona, z prawdziwym szlifem rowkowym



Wzór 413

Kolor standardowy RAL 9016 (biały), mat, uchwyt 14-2 ze stali nierdzewnej, szkło ornamentowe Silk



Wzór 449

Kolor standardowy RAL 9016 (biały), mat, uchwyt 38-1 ze stali nierdzewnej, przeszklenie ze wzorem – szyba Reflo z prawdziwym szlifem rowkowym w kształcie kwadratów



Wzór 501

Kolor standardowy RAL 9016 (biały), mat, uchwyt HOE 500 ze stali nierdzewnej, przeszklenie Satinato



Wzór 502

Kolor standardowy RAL 9016 (biały), mat, uchwyt HOE 500 ze stali nierdzewnej, przeszklenie Satinato



Wzór 503

Kolor standardowy RAL 9016 (biały), mat, uchwyt HOE 500 ze stali nierdzewnej, przeszklenie ze wzorem - szyba Float matowiona z 7 przezroczystymi poprzecznymi pasekami



Wzór 504

Kolor standardowy RAL 9016 (biały), mat, uchwyt HOE 500 ze stali nierdzewnej, przeszklenie ze wzorem - szyba Float matowiona z 5 przezroczystymi poprzecznymi pasekami



Wzór 505

Kolor standardowy RAL 9016 (biały), mat, uchwyt HOE 500 ze stali nierdzewnej, przeszklenie ze wzorem - szyba Float matowiona, z 4 przezroczystymi pasekami



Wzór 514

Kolor standardowy RAL 9016 (biały), mat, uchwyt Design G 750 w kolorze RAL 9006 (białe aluminium), półmat, przeszklenie Float przezroczyste



Wzór 515

Kolor standardowy RAL 9016 (biały), mat, uchwyt G 710 ze stali nierdzewnej, przeszklenie Float przezroczyste



Wzór 524

Kolor standardowy RAL 9016 (biały), mat, uchwyt Design G 750 w kolorze RAL 9006 (białe aluminium), półmat, przeszklenie Float przezroczyste



Wzór 525

Kolor standardowy RAL 9016 (biały), mat, uchwyt Design G 750 w kolorze RAL 9006 (białe aluminium), półmat, przeszklenie Float przezroczyste



Wzór 551

Kolor standardowy RAL 9016 (biały), mat, ręcznie wykonany uchwyt HOE 150 ze stali nierdzewnej, z ramą ozdobną Rondo 70



Wzór 552

Kolor standardowy RAL 9016 (biały), mat, ręcznie wykonany uchwyt HOE 150 ze stali nierdzewnej, przeszklenie ze wzorem - szyba Float matowiona z jednym przezroczystym paskiem i czerwonymi paskami



Wzór 553

Kolor standardowy RAL 9016 (biały), mat, aluminiowy uchwyt 753 w kolorze srebrnym, przeszklenie ze wzorem - szyba Reflo matowiona, z prawdziwym szlifem rowkowym



Wzór 554

Kolor standardowy RAL 9016 (biały), mat, uchwyt HOE 730 ze stali nierdzewnej, szkło ornamentowe 553



Wzór 555

Kolor standardowy RAL 9016 (biały), mat, uchwyt HOE 910 ze stali nierdzewnej, przeszklenie ze wzorem – szyba Reflo z piaskowanym wzorem



Wzór 556

Kolor standardowy RAL 9016 (biały), mat, uchwyt HOE 550 ze stali nierdzewnej



Wzór 557

Kolor standardowy RAL 9016 (biały), mat, uchwyt HOE 600 ze stali nierdzewnej



Wzór 558

Kolor standardowy RAL 9016 (biały), mat, uchwyt HOE 910 ze stali nierdzewnej, przeszklenie ze wzorem – szyba Reflo z poziomym prawdziwym szlifem rowkowym



Wzór 559

Kolor standardowy RAL 9016 (biały), mat, uchwyt HOE 200 ze stali nierdzewnej, przeszklenie ze wzorem – szyba matowiona z 11 przezroczystymi paskami



Wzór 560

Kolor standardowy RAL 9016 (biały), mat, uchwyt HOE 600 ze stali nierdzewnej, przeszklenie ze wzorem – szyba matowiona z 11 przezroczystymi paskami



Wzór 565

Kolor standardowy RAL 9016 (biały), mat, uchwyt Design G 760 z aluminium eloksalowanego w kolorze E6 / EV 1



Wzór 568

Kolor standardowy RAL 9016 (biały), mat, uchwyt Design G 750 z aluminium eloksalowanego w kolorze E6 / EV 1



Wzór 581

Kolor standardowy RAL 9016 (biały), mat, uchwyt HOE 600 ze stali nierdzewnej, przeszklenie ze wzorem – szyba Float matowiona z przezroczystymi paskami i jednym czerwonym paskiem



Wzór 583

Kolor standardowy RAL 9016 (biały), mat, kolorowa aplikacja w kolorze RAL 9011 (grafitowy), aluminiowy uchwyt G 755, przeszklenie ze wzorem – szyba Reflo matowiona, z przezroczystą krawędzią



Wzór 585

Kolor standardowy RAL 9016 (biały), mat, aluminiowa aplikacja w kolorze RAL 9011 (grafitowy) delikatnie strukturyzowana powierzchnia, uchwyt HOE 950 ze stali nierdzewnej



Wzór 590

Kolor standardowy RAL 9016 (biały), mat, kolorowa aplikacja w kolorze Hörmann CH 703 (antracytowy), uchwyt Design G 750, przeszklenie ze wzorem – szyba Reflo z prawdziwym szlifem rowkowym, rama ozdobna Caro 70



**Wzór 596**

Kolor standardowy RAL 9016 (biały), mat, kolorowa aplikacja w kolorze RAL 9011 (grafitowy), zlicowana z powierzchnią skrzydła, uchwyt HOE 735 ze stali nierdzewnej, szkło ornamentowe Satinato

**Wzór 650**

Kolor standardowy RAL 9016 (biały), mat, uchwyt HOE 700 ze stali nierdzewnej, szkło ornamentowe Pave (białe)

**Wzór 659**

Kolor standardowy RAL 9016 (biały), mat, uchwyt 38-2 ze stali nierdzewnej, przeszklecie ze wzorem – szyba Parsol szara matowiona, z 7 przezroczystymi paskami

**Wzór 667**

Kolor standardowy RAL 9016 (biały), mat, uchwyt HOE 910 ze stali nierdzewnej, przeszklecie ze wzorem – szyba Parsol szara matowiona z 7 przezroczystymi paskami

**Wzór 675**

Kolor standardowy RAL 9016 (biały), mat, uchwyt 38-1 ze stali nierdzewnej, przeszklecie ze wzorem – szyba Reflo z prawdziwym szlifem rowkowym

**Wzór 680**

Kolor standardowy RAL 9016 (biały), mat, uchwyt HOE 700 ze stali nierdzewnej, szkło ornamentowe Pave (białe)



Wzór 686

Kolor standardowy RAL 9016 (biały), mat, uchwyt HOE 600 ze stali nierdzewnej, aplikacja ze stali nierdzewnej, przeszklenie ze wzorem – szyba Float matowiona z 7 przezroczystymi paskami



Wzór 689

Kolor standardowy RAL 9016 (biały), mat, uchwyt 38-2 ze stali nierdzewnej, przeszklenie ze wzorem – szyba Parsol szara matowiona z 7 przezroczystymi paskami



Wzór 693

Kolor standardowy RAL 9016 (biały), mat, uchwyt HOE 300 ze stali nierdzewnej



Wzór 694

Kolor standardowy RAL 9016 (biały), mat, uchwyt HOE 700 ze stali nierdzewnej, przeszklenie ze wzorem – szyba Reflo z prawdziwym szlifem rowkowym



Wzór 697

Kolor standardowy RAL 9016 (biały), mat, uchwyt HOE 910 ze stali nierdzewnej, przeszklenie ze wzorem – szyba Parsol szara matowiona z 7 przezroczystymi paskami



Wzór 723

Kolor standardowy RAL 9016 (biały), mat, profil uchwyty w kolorze RAL 9006 (białe aluminium), profile mocujące w kolorze drzwi, przezroczyste szkło ornamentowe Float



Wzór 757

Kolor standardowy RAL 9016 (biały), mat, uchwyt HOE 797 ze stali nierdzewnej, przeszklenie ze wzorem – szyba Float matowiona z przezroczystymi paskami



Wzór 759

Kolor standardowy RAL 9016 (biały), mat, uchwyt Design G 750 z aluminium eloksalowanego w kolorze E6 / EV 1, przeszklenie ze wzorem – szyba Float matowiona z przezroczystymi paskami



Wzór 762

Kolor standardowy RAL 9016 (biały), mat, kolorowa aplikacja w kolorze Hörmann CH 703 (antracytowy), zlicowana z powierzchnią skrzydła, delikatnie strukturyzowana powierzchnia matowiona, uchwyt HOE 735 ze stali nierdzewnej



Wzór 771

Kolor standardowy RAL 9016 (biały), mat, kolorowa aplikacja w kolorze RAL 7016 (antracytowy), mat, zlicowana z powierzchnią skrzydła, uchwyt HOE 735 ze stali nierdzewnej



Wzór 777

Kolor standardowy RAL 9016 (biały), mat, uchwyt HOE 610 ze stali nierdzewnej, szkło ornamentowe Float matowione



Wzór 779

Kolor standardowy RAL 9016 (biały), mat, uchwyt Design G 750 z aluminium eloksalowanego w kolorze E6 / EV 1, szkło ornamentowe Float matowione



48 ▲ ThermoSafe wzór 823 w kolorze preferowanym RAL 7016 (antracytowy), matowym, z elementem bocznym, opcjonalne oświetlenie punktowe LED w uchwycie, profil uchwytu w kolorze RAL 9006 (białe aluminium), profile mocujące w kolorze drzwi



Wzór 797

Kolor standardowy RAL 9016 (biały), mat, uchwyt HOE 797 ze stali nierdzewnej, szkło ornamentowe Float matowione



Wzór 799

Kolor standardowy RAL 9016 (biały), mat, uchwyt Design G 750 z aluminium eloksalowanego w kolorze E6 / EV 1, szkło ornamentowe Float matowione



Wzór 823

Kolor standardowy RAL 9016 (biały), mat, profil uchwyty w kolorze RAL 9006 (białe aluminium), profile mocujące w kolorze drzwi



Wzór 832

Kolor standardowy RAL 9016 (biały), mat, uchwyt HOE 820 ze stali nierdzewnej, aplikacja w kolorze RAL 7015 (szary), z poziomymi i pionowymi listewkami ze stali nierdzewnej



Wzór 836

Kolor standardowy RAL 9016 (biały), mat, uchwyt HOE 820 ze stali nierdzewnej, aplikacja w kolorze RAL 7015 (szary) zlicowana z powierzchnią skrzydła



Wzór 860

Kolor standardowy RAL 9016 (biały), mat, uchwyt HOE 700 ze stali nierdzewnej



Wzór 861

Kolor standardowy RAL 9016 (biały), mat, uchwyt HOE 700 ze stali nierdzewnej



Wzór 862

Kolor standardowy RAL 9016 (biały), mat, uchwyt HOE 620 ze stali nierdzewnej



Wzór 867

Kolor standardowy RAL 9016 (biały), mat, uchwyt HOE 620 ze stali nierdzewnej, przeszklenie ze wzorem – szyba Float matowiona z 7 przezroczystymi paskami



Wzór 871

Kolor standardowy RAL 9016 (biały), mat, uchwyt HOE 620 ze stali nierdzewnej



Wzór 872

Kolor standardowy RAL 9016 (biały), mat, uchwyt HOE 615 ze stali nierdzewnej



Wzór 877

Kolor standardowy RAL 9016 (biały), mat, uchwyt HOE 610 ze stali nierdzewnej, przeszklenie ze wzorem – szyba Float matowiona z 3 przezroczystymi paskami



Wzór 878

Kolor standardowy RAL 9016 (biały), mat, uchwyt HOE 740 ze stali nierdzewnej, aplikacja ze stali nierdzewnej zlicowana z powierzchnią skrzydła



Wzór 879

Kolor standardowy RAL 9016 (biały), mat, uchwyt Design G 750 z aluminium eloksalowanego w kolorze E6 / EV 1, przeszklenie ze wzorem – szyba Float matowiona z 3 przezroczystymi paskami



Drzwi zewnętrzne i garażowe bramy segmentowe dopasowane wyglądem*



Wzór 188

Kolor preferowany RAL 7016 (antracytowy), uchwyt HOE 100 ze stali nierdzewnej, przeszklenie ze wzorem – szyba Float matowiona, z 3 przezroczystymi paskami



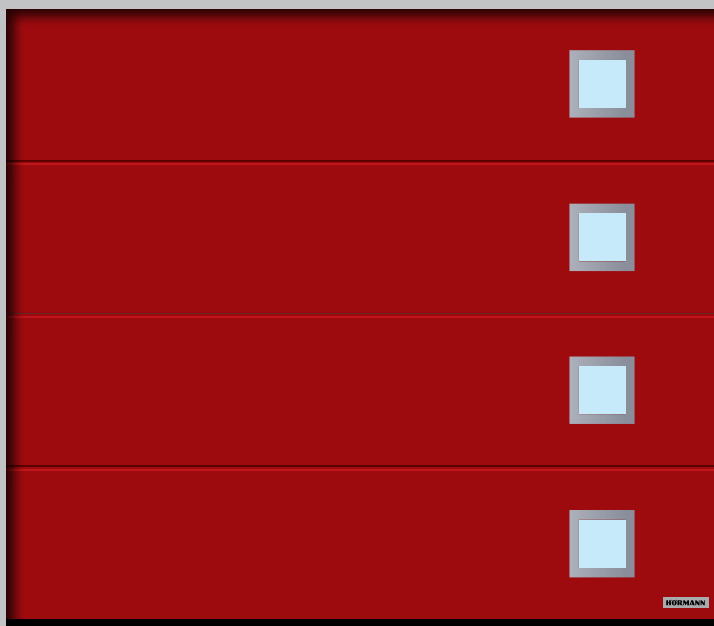
Garażowa brama segmentowa

Wzór 457 z przetłoczeniami L i powierzchnią Silkgrain w kolorze RAL 7016 (antracytowy)



Wzór 173

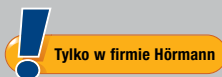
Kolor preferowany RAL 3003 (czerwony), mat, uchwyt HOE 300 ze stali nierdzewnej, przeszklenie ze wzorem – szkło Stopsol szare matowione, z 3 przezroczystymi paskami



Garażowa brama segmentowa

Wzór 461 z przetłoczeniami L i powierzchnią Silkgrain w kolorze RAL 3003 (czerwony)

* Przetłoczenia na skrzydle drzwi zewnętrznych i bramy garażowej nie tworzą jednej linii



Idealnie dopasowane drzwi zewnętrzne i brama garażowa

Bogata oferta dopasowanych produktów firmy Hörmann obejmuje drzwi i bramy, w których przetłoczenia wykonano na jednej wysokości, aby zachować harmonijny wygląd wszystkich elementów. To oznacza zachowanie zauważalnej podstawowej linii we wzornictwie, bez wizualnych przesunięć i niespójności. To właśnie te drobne, ale precyzyjnie dopracowane szczegóły podkreślają piękno domu.



Idealnie dopasowane:

wzory drzwi zewnętrznych i segmentowe bramy garażowe z przetłoczeniami M lub L



Drzwi zewnętrzne ThermoSafe:

Wzór 825
Wzór 845
Wzór 855



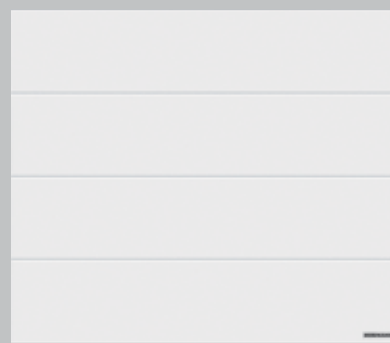
Garażowe bramy segmentowe z przetłoczeniami M:

bramy o wysokości 2000 mm
bramy o wysokości 2125 mm
bramy o wysokości 2250 mm



Drzwi zewnętrzne ThermoSafe:

Wzór 875
Wzór 895
Wzór 898



Garażowe bramy segmentowe z przetłoczeniami L:

bramy o wysokości 2000 mm
bramy o wysokości 2125 mm
bramy o wysokości 2250 mm



▲ **ThermoSafe wzór 895** w kolorze preferowanym RAL 7016 (antracytowy), matowym, z elementem bocznym, garażowa brama segmentowa z przetłoczeniami L, powierzchnia Silkgrain w kolorze RAL 7016 (antracytowy)

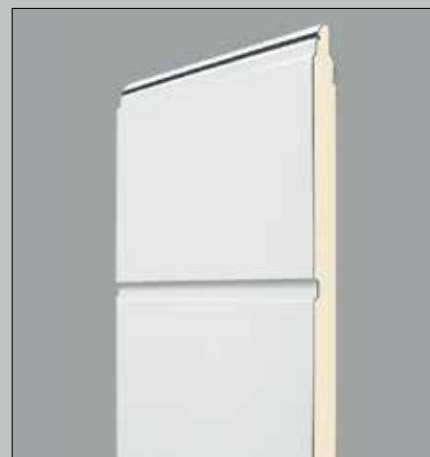
Brama i drzwi w idealnej harmonii

Tę cechę widać wyraźnie na prezentowanym przekroju drzwi zewnętrznych i bramy garażowej: efekt przetłaczanej powierzchni drzwi uzyskano dzięki rowkom wykonanym w wypełnieniu. Ten sam rezultat w przypadku bramy wydobywają przetłoczenia poszczególnych segmentów i łączenia profili.

Aby uzyskać perfekcyjny efekt, prosimy skontaktować się z partnerem handlowym firmy Hörmann, który udzieli porady i dokona dokładnych pomiarów na miejscu montażu.



Przekrój poprzeczny drzwi zewnętrznych ThermoSafe



Przekrój poprzeczny garażowej bramy segmentowej

Ulubiony kolor do wyboru

W firmie Hörmann zwracamy szczególną uwagę na różnorodność i wyjątkowość indywidualnych rozwiązań. Dlatego drzwi zewnętrzne mogą Państwo otrzymać w swoim ulubionym kolorze. Oferujemy do wyboru: szczególnie niedrogi matowy kolor RAL 9016 (biały) lub 19 innych kolorów preferowanych. Nie stawiamy żadnych ograniczeń kolorystycznych – do Państwa dyspozycji pozostaje również ponad 200 kolorów z palety RAL, a także wiele kolorów odbłaskowych i perłowych dostępnych na zapytanie. Poradę służą partnerzy handlowi firmy Hörmann.



Uwaga:

Wszystkie podane kolory bazują na kolorze wg palety RAL. Kolory RAL 9007 i 9006 mogą się ew. różnić odcieniem. Należy unikać montażu drzwi z powierzchnią w ciemnym kolorze w miejscu wystawionym na działanie promieni słonecznych.

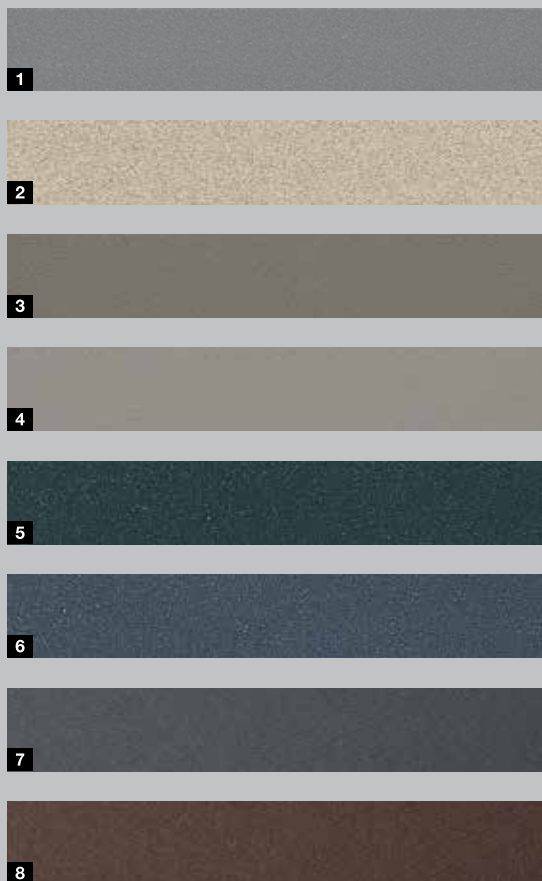
Przedstawione kolory i rodzaje powierzchni nie są wiążące z przyczyn związanych z technologią druku. Prosimy zwrócić się o poradę do partnera handlowego firmy Hörmann.

Powierzchnie matowe, półmatowe i z połyskiem



- | | | |
|----|----------|-------------------------|
| 1 | RAL 9016 | biały, wysoki połysk |
| 2 | RAL 9006 | białe aluminium, półmat |
| 3 | RAL 8028 | brązowy, mat |
| 4 | RAL 7040 | szary, mat |
| 5 | RAL 7035 | jasnoszary, mat |
| 6 | RAL 7030 | szary, mat |
| 7 | RAL 7016 | antracytowy, mat |
| 8 | RAL 7015 | szary, mat |
| 9 | RAL 6009 | ciemnozielony, mat |
| 10 | RAL 6005 | zielony, mat |
| 11 | RAL 3003 | czerwony, mat |

Powierzchnie strukturalne



Kolorystyczne aranżacje drzwi z zewnątrz i wewnątrz

W kolorze białym po stronie zewnętrznej i wewnętrznej

Zewnętrzne drzwi wejściowe Hörmann w wersji standardowej są po stronie zewnętrznej i wewnętrznej malowane proszkowo w kolorze RAL 9016 (biały), matowym.

Kolorowe po stronie zewnętrznej, białe po stronie wewnętrznej

Drzwi zewnętrzne Hörmann w jednym z 18 kolorów preferowanych (ilustracja z lewej) są wykonane z zewnątrz w kolorze preferowanym, natomiast od wewnątrz standardowo malowane proszkowo w kolorze RAL 9016 (biały), matowym.

W dowolnym kolorze po stronie zewnętrznej i wewnętrznej

Drzwi zewnętrzne są na życzenie malowane obustronnie w kolorze – możliwe są także różne zestawienia kolorystyczne: np. czerwony z zewnątrz i szary od wewnątrz.

- 1 RAL 9007 szare aluminium, delikatnie strukturyzowana powierzchnia, mat
- 2 RAL 9001 kremowy, delikatnie strukturyzowana powierzchnia, mat
- 3 RAL 7039 szary, delikatnie strukturyzowana powierzchnia, mat
- 4 RAL 7030 szary, delikatnie strukturyzowana powierzchnia, mat
- 5 RAL 7016 antracytowy, delikatnie strukturyzowana powierzchnia, mat
- 6 RAL 7015 szary, delikatnie strukturyzowana powierzchnia, mat
- 7 kolor Hörmann CH 703 antracytowy, delikatnie strukturyzowana powierzchnia, mat
- 8 kolor Hörmann CH 607 kasztanowy, delikatnie strukturyzowana powierzchnia, mat

Najwyższa jakość w każdym calu

1 Zawiasy 3D

Eleganckie zawiasy regulowane w trzech płaszczyznach zapewniają wszechstronną regulację drzwi zewnętrznych ThermoSafe. Dzięki temu drzwi są optymalnie uszczelnione oraz łatwo i bezpiecznie się zamykają.

Opcjonalne ukryte zawiasy

(brak ilustracji)

Ukryte zawiasy zapewniają elegancki wygląd drzwi od wewnątrz. Zawiasy są wyposażone w zabezpieczenie przed podważeniem, dlatego nie ma konieczności stosowania trzpieni przeciwwyważeniowych po stronie z zawiasami.

2 Wkładka patentowa odporna na manipulacje

Wkładka patentowa posiada system anti-picking i zabezpieczenie przed rozwierceniem. Dodatkową zaletą jest funkcja niezależnego obustronnego otwierania w sytuacjach alarmowych lub zagrożenia, która umożliwia otwarcie drzwi nawet mimo klucza włożonego do zamka od wewnętrznej strony. Odporna na manipulacje wkładka patentowa posiada certyfikat zgodności z normą DIN EN 1303 i jest dostarczana w zestawie z 5 kluczami.

Nawierzchniowa rozeta zabezpieczająca

Opatentowana rozeta zewnętrzna zabezpiecza dodatkowo wkładkę patentową przed rozwierceniem i wykręceniem. Dostępna standardowo w kolorze RAL 9016 (biały) lub ze stali nierdzewnej w przypadku kolorowych drzwi.

3 Aluminiowa klamka wewnętrzna

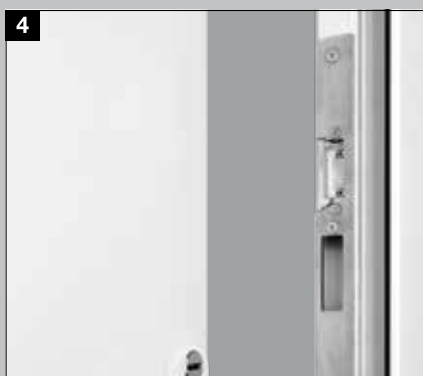
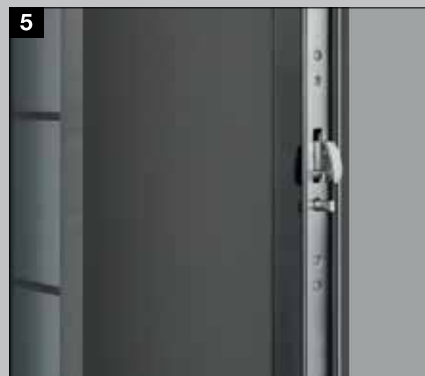
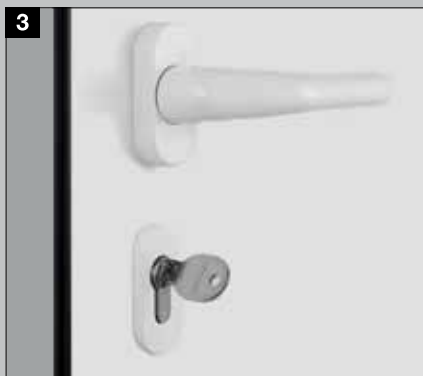
Drzwi zewnętrzne ThermoSafe są w wersji standardowej oferowane z elegancką klamką wewnętrzną Rondo, standardowo lakierowaną piecowo w kolorze białym. Opcjonalnie dostępne są klamki ze stali nierdzewnej lub w dowolnym kolorze z palety RAL, a także w wersji Caro lub Okto ze stali nierdzewnej.

4 Blachy zaczepowe zamka ze stali nierdzewnej

Blachy zaczepowe umożliwiają wygodną regulację drzwi, dzięki czemu zamykają się łatwo i bezpiecznie.



Standardowo



5 5-punktowy listwowy zamek ryglujący H5 i trzpienie przeciwwyważeniowe po stronie z zawiasami

3 stalowe rygle obrotowe wyposażone w 2 dodatkowe rygle trzpieniowe blokują się podczas zamykania w zaczepach ze stali nierdzewnej. Rygle obrotowe utrudniają wyłamanie i wyważenie drzwi (w wyjątkowo dużych drzwiach stosuje się zamek S5 Automatik).

6 Elektroniczny wizjer drzwiowy (opcjonalnie)

Obszar wejściowy jest monitorowany przy pomocy kamery szerokokątnej. Ten wizjer drzwiowy jest idealny dla małych dzieci i osób poruszających się na wózkach inwalidzkich.

Zintegrowany górny samozamykacz drzwiowy (opcjonalnie, brak ilustracji)

Zintegrowany górny samozamykacz zamyka drzwi i sprawia, że wyglądają one z zewnątrz bardzo elegancko.

Ogranicznik otwierania (opcjonalnie, brak ilustracji)

Ogranicznik otwierania w wysokiej jakości metalowej obudowie ogranicza kąt otwierania skrzydła drzwiowego do 105°. Kąt otwarcia można regulować indywidualnie. Komfort obsługi zapewnia funkcja soft-stop.

Opadająca uszczelka progowa (opcjonalnie, brak ilustracji)

Ta opcjonalna uszczelka progowa jest najlepszym rozwiązaniem do drzwi zewnętrznych ThermoSafe bez progu, montowanych w wejściach wolnych od barier.



Różne warianty ramy do indywidualnej aranżacji

7 Szersza rama drzwiowa

Istnieje możliwość zamówienia opcjonalnej ramy drzwiowej o szerokości 110 mm, gwarantującej pełną izolacyjność cieplną oraz bardziej komfortowe i estetyczne wykończenie drzwi.

8 Rama ozdobna Rondo 70

Profil ramy nadaje drzwiom wyjątkowo harmonijny i stylowy wygląd dzięki dobranym proporcjom i zaokrąglonym krawędziom.

9 Rama ozdobna Caro 70

Cechą charakterystyczną tej wersji ramy jest wysunięte obramowanie, które podkreśla estetyczne walory drzwi.





Drzwi, które zachęcają, by wejść do środka

Drzwi Thermo65 mają wszystko to, co składa się na dobre drzwi: stalową pełną płytę drzwiową o grubości 65 mm, wypełnienie z twardej pianki PU, zakryty profil skrzydła wykonany z kompozytu oraz aluminiową ościeżnicę izolowaną termicznie. Dzięki temu współczynnik U_D dla drzwi Thermo65 może wynosić nawet ok. $0,87 \text{ W}/(\text{m}^2 \cdot \text{K})$. Drzwi są standardowo wyposażone w 5-punktowy listwowy zamek ryglujący, dzięki czemu mogą Państwo czuć się bezpiecznie we własnym domu. Jeszcze większą gwarancję bezpieczeństwa zapewnia klasa przeciwwłamaniowa RC 2, którą oferujemy opcjonalnie do większości wzorów drzwi Thermo65.

Do wyboru mają Państwo 15 atrakcyjnych wzorów, w 16 kolorach preferowanych oraz 5 okleinach Decograin. Dzięki temu mogą Państwo dopasować wygląd drzwi do własnych upodobań.



Konstrukcja

- 1 stalowa płyta drzwiowa o grubości 65 mm z niewidocznym profilem skrzydła i grubą przylgą
- 2 profil skrzydła wykonany z kompozytu gwarantuje lepszą izolację cieplną i zwiększoną stabilność
- 3 aluminiowa ościeżnica o głębokości 80 mm z przegrodą termiczną
- 4 potrójne uszczelnienie

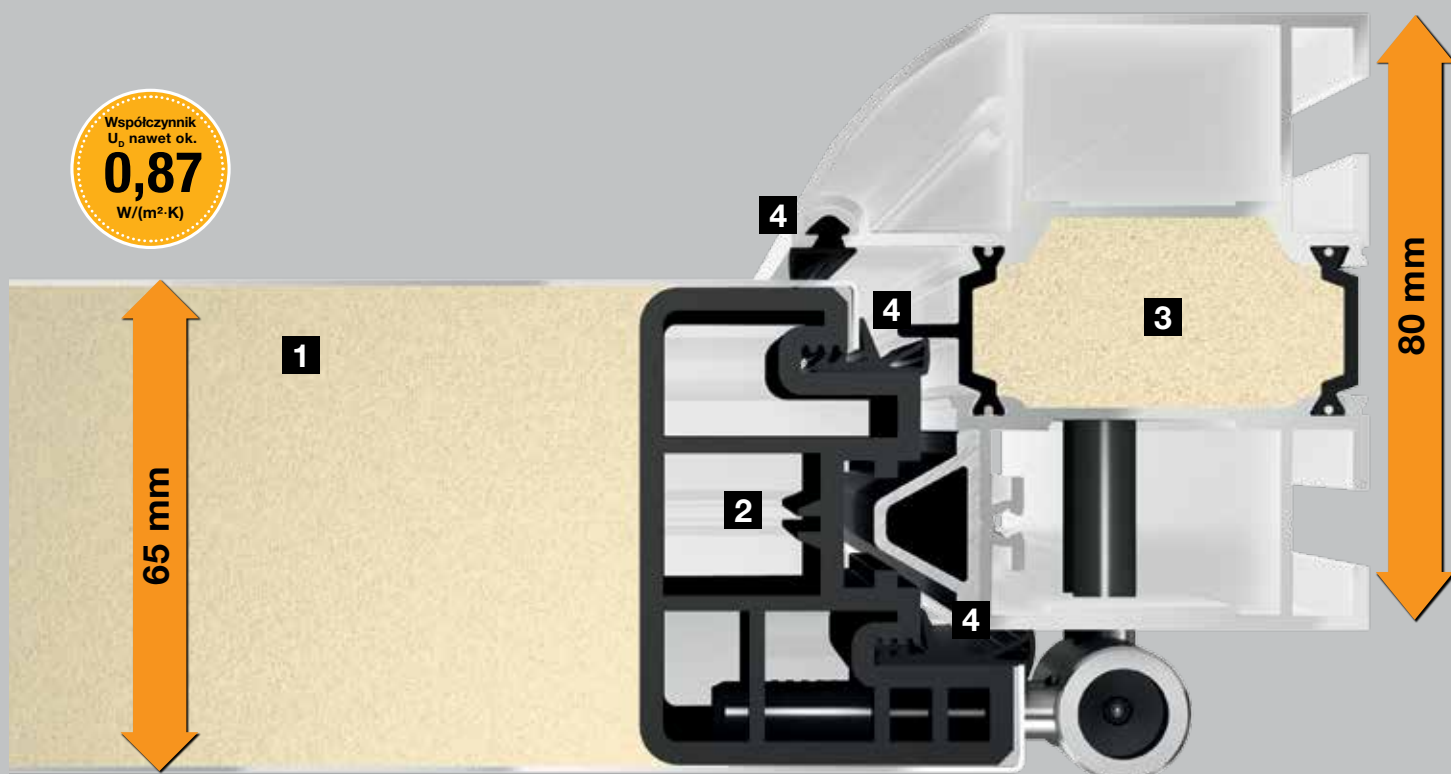
Nadaje się do montażu w elementach eliminujących mostki termiczne

Współczynnik U_D nawet ok. $0,87 \text{ W}/(\text{m}^2 \cdot \text{K})$

Wyposażenie

- 5 płyta drzwiowa wygląda od wewnątrz jak drzwi wewnętrzne
- 6 zawiasy rolkowe 3D
- 7 klamka wewnętrzna ze stali nierdzewnej
- 8 3-szybowe przeszklenie izolacyjne
- 9 wkładka patentowa z funkcją niezależnego obustronnego otwierania w sytuacjach awaryjnych i zagrożenia
- 10 5-punktowy zamek ryglujący

Opcjonalnie
w klasie przeciwwłamaniowej RC 2



Widok od wewnątrz





Wzór 010

Kolor standardowy RAL 9016 (biały), półmat, uchwyt HB 14-2 ze stali nierdzewnej



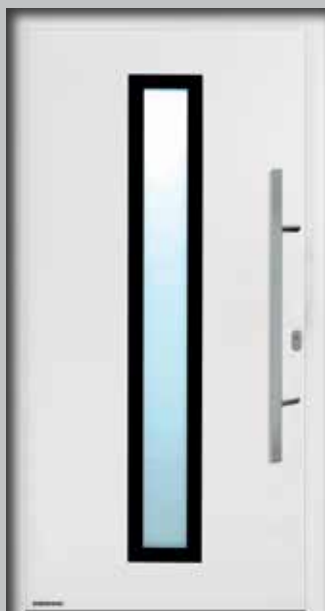
Wzór 015

Kolor standardowy RAL 9016 (biały), półmat, uchwyt HB 14-2 ze stali nierdzewnej



Wzór 515

Kolor standardowy RAL 9016 (biały), półmat, uchwyt HB 14-2 ze stali nierdzewnej



Wzór 600S

Kolor standardowy RAL 9016 (biały), półmat, uchwyt HB 38-3 ze stali nierdzewnej, nawierzchniowe przeszklenie Satinato



Wzór 700B

Kolor standardowy RAL 9016 (biały), półmat, uchwyt HB 38-2 ze stali nierdzewnej, przeszklenie piaskowane z przezroczystymi paskami



Wzór 750C

Kolor standardowy RAL 9016 (biały), półmat, uchwyt HB 38-2 ze stali nierdzewnej, przeszklenie piaskowane z przezroczystymi paskami



Wzór 800S

Kolor standardowy RAL 9016 (biały), półmat, uchwyt HB 38-2 ze stali nierdzewnej, przeszklenie Satinato



Wzór 810E

Kolor standardowy RAL 9016 (biały), półmat, uchwyt HB 38-2 ze stali nierdzewnej, przeszklenie piaskowane z przezroczystymi paskami



Wzór 820S

Kolor standardowy RAL 9016 (biały), półmat, uchwyt HB 38-2 ze stali nierdzewnej, przeszklenie Satinato



Wzór 850B

Kolor standardowy RAL 9016 (biały), półmat, uchwyt HB 38-2 ze stali nierdzewnej, przeszklenie piaskowane z przezroczystymi paskami



Wzór 900D

Kolor standardowy RAL 9016 (biały), półmat, uchwyt HB 38-2 ze stali nierdzewnej, przeszklenie piaskowane z przezroczystymi paskami





Wzór 100

Kolor standardowy RAL 9016
(biały), półmat, uchwyt
HB 14-2 ze stali nierdzewnej



Wzór 410S

Kolor standardowy RAL 9016
(biały), półmat, uchwyt
HB 14-2 ze stali nierdzewnej,
przeszklenie Satinato



Wzór 430E

Kolor standardowy RAL 9016
(biały), półmat, uchwyt
HB 14-2 ze stali nierdzewnej,
przeszklenie piaskowane
z przezroczystymi paskami



Wzór 450E

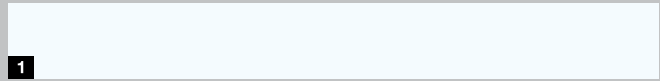
Kolor standardowy RAL 9016
(biały), półmat, uchwyt
HB 14-2 ze stali nierdzewnej,
przeszklenie piaskowane
z przezroczystymi paskami

Ulubiony kolor do wyboru

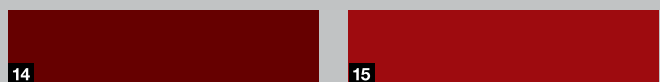
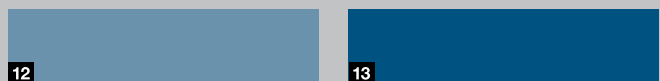
Preferują Państwo delikatny odcień szarości, czy może zdecydowaną czerwień? Wybierając kolor nowych drzwi zewnętrznych Hörmann, można dać upust swojej kreatywności.

Płyta drzwiowa i ościeżnica mogą być opcjonalnie wykonane w różnych kolorach – zgodnie z życzeniem Klienta. Oferujemy do wyboru: szczególnie korzystny cenowo kolor RAL 9016 (biały) i 16 innych kolorów preferowanych. Wszelkich informacji udzieli Państwu partnerzy handlowi Hörmann.

Standardowo w korzystnym cenowo kolorze białym



16 kolorów preferowanych



- | | | |
|----|----------|---------------------|
| 1 | RAL 9016 | biały |
| 2 | RAL 9007 | szare aluminium |
| 3 | RAL 9006 | białe aluminium |
| 4 | RAL 9002 | białoszary |
| 5 | RAL 9001 | kremowy |
| 6 | RAL 8028 | brązowy |
| 7 | RAL 8003 | brązowy |
| 8 | RAL 7040 | szary |
| 9 | RAL 7035 | jasnoszary |
| 10 | RAL 7016 | antracytowy |
| 11 | RAL 6005 | ciemnozielony |
| 12 | RAL 5014 | gołębi |
| 13 | RAL 5010 | niebieski |
| 14 | RAL 3004 | purpurowy |
| 15 | RAL 3003 | rubinowy |
| 16 | RAL 3000 | czerwony |
| 17 | RAL 1015 | jasna kość słoniowa |

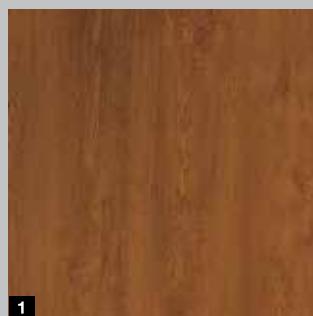
Wierna imitacja i elegancki wygląd

Powierzchnia Decograin jest dostępna w czterech naturalnych okleinach drewnopodobnych oraz w okleinie antracytowej z efektem metalicznym. Wytłaczana struktura wiernie oddaje charakter drewna.

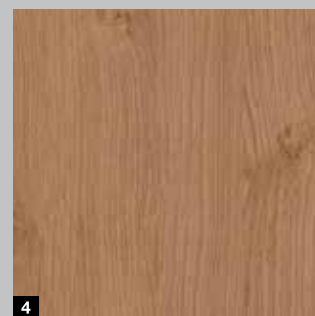
Wybierając drzwi zewnętrzne w okleinie Golden Oak, Dark Oak, Night Oak, Winchester Oak lub Titan Metallic CH 703 można wykonać je opcjonalnie w innym kolorze po stronie wewnętrznej. Wszystkie wzory drzwi z zaokrągloną ościeżnicą, w tych trzech okleinach Decograin, otrzymają Państwo na życzenie w kolorze RAL 9016 (biały) po wewnętrznej stronie drzwi - także z elementami bocznymi w takiej samej kombinacji kolorystycznej.

Pozostaje tylko cieszyć się z perfekcyjnej harmonii drzwi zewnętrznych i wewnętrznych w Państwa domu.

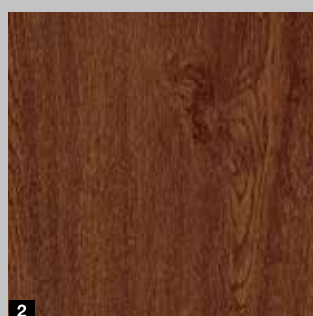
5 wzorów oklein Decograin



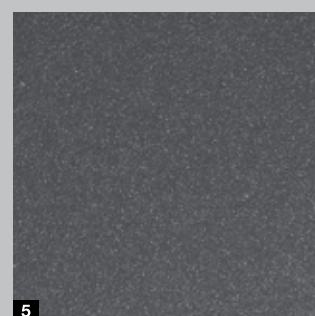
1



4



2



5



3

- 1 Golden Oak: okleina dębowa w kolorze średniego brązu, z żółtozłotawym połyskiem
- 2 Dark Oak: okleina dębowa w kolorze drewna orzechowego
- 3 Night Oak: bardzo ciemna okleina dębowa
- 4 Winchester Oak: okleina dębowa imitująca naturalne drewno
- 5 Titan Metallic CH 703: kolor antracytowy z efektem metalicznym

Uwaga:

Przedstawione kolory i rodzaje powierzchni nie są wiążące z przyczyn technicznych związanych z drukiem. Należy unikać montażu drzwi z powierzchnią w ciemnym kolorze w miejscu wystawionym na działanie promieni słonecznych z uwagi na możliwość rozszerzania się materiału pod wpływem ciepła i pogorszenia działania drzwi.

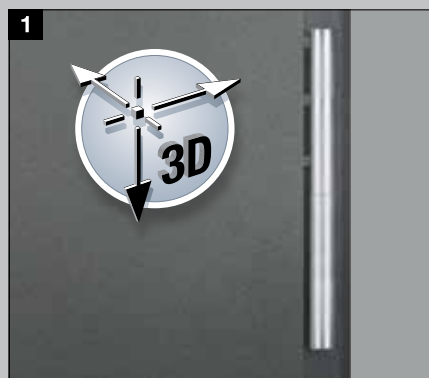
Dopasowane w każdym szczegóły

1 Zawiasy rolkowe regulowane w 3 płaszczyznach (3D)

Stabilne, dwuczęściowe zawiasy zabezpieczone trzpieniem i zakończone ozdobną nakładką o wyglądzie stali nierdzewnej są regulowane w trzech płaszczyznach, zapewniając płynne działanie drzwi.

2 Bezpieczeństwo po stronie zawiasów

Wiemy, jak ważna jest świadomość bezpieczeństwa we własnym domu. Tę pewność dają drzwi Thermo65, których nie można wyważyć dzięki zastosowaniu dodatkowego zabezpieczenia po stronie zawiasów w formie aluminiowej listwy zamykającej.



3 Klamka wewnętrzna

Każde drzwi są dostarczane z klamką wewnętrzną ze stali nierdzewnej i rozetą po stronie zewnętrznej.

4 Wkładka patentowa

W wersji standardowej z 5 kluczami. Posiada funkcję niezależnego obustronnego otwierania w sytuacjach alarmowych i zagrożenia, która umożliwia otwarcie drzwi nawet mimo klucza włożonego od wewnątrz.

5 5-punktowy listwowy zamek ryglujący

Bezpieczeństwo we własnym domu gwarantują: 2 stożkowe rygle obrotowe, które zatrzaszczują się z 2 dodatkowymi trzpieniami zabezpieczającymi i 1 rygłem zamka w zaczepach ościeżnicy, mocno dociskając drzwi. W drzwiach Thermo65 istnieje możliwość regulacji zaczepu zamka. Zapadka typu Softlock zapewnia ciche zamykanie drzwi.



Thermo65 są również dostępne z opcjonalnym zamkiem Automatik z mechanicznym samoczynnym ryglowaniem. Działanie jest proste: rygle wysuwają się automatycznie w momencie domknięcia drzwi zewnętrznych, bezpiecznie i niezawodnie ryglując skrzydło.

Opcjonalne wyposażenie przeciw włamaniom

Drzwi zewnętrzne, elementy boczne i naświetla górne są w zależności od wymagań dostępne w klasie przeciw włamaniom RC 2. Więcej informacji znajdą Państwo na str. 19.



Opcjonalnie



Zamek Automatik z mechanicznym samoczynnym ryglowaniem

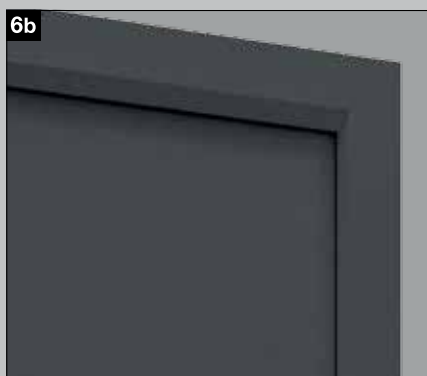
Rygle wysuwają się automatycznie w momencie domknięcia drzwi, bezpiecznie ryglując skrzydło.

Elektromotoryczny zamek Automatik

Drzwi zewnętrzne ryglowane wielopunktowo można prosto i wygodnie otwierać za pomocą nadajnika lub radiowego skanera linii papilarnych. Klucze są tu niepotrzebne.

6 Ościeżnica

Aluminiowa ościeżnica o głębokości 80 mm wyposażona w przegrodę termiczną posiada wypełnienie z pianki PU i jest dostępna w wersji Roundstyle **6a** lub w wersji prostokątnej **6b**.



7 Otwieranie za pomocą radiowego skanera linii papilarnych lub nadajnika

Silnik elektryczny powoduje odryglowanie drzwi zewnętrznych w trybie obsługi za pomocą nadajnika lub radiowego skanera linii papilarnych*. Drzwi wystarczy popchnąć w celu ich otwarcia.

Elektrozaczep

(opcjonalnie, brak ilustracji)

Elektryczna zapadka umożliwia wygodne otwieranie drzwi od wewnątrz za pomocą przełącznika. Alternatywnie - na przykład w ciągu dnia - można przełożyć dźwignię blokującą: wtedy nawet lekkie pchnięcie od zewnątrz spowoduje otwarcie drzwi.

Okapnik dolny

(opcjonalnie, brak ilustracji)

Pełni funkcję ochronną i estetyczną: okapnik dolny w kolorze RAL 9016 (biały) lub z imitacji stali nierdzewnej odprowadza wodę opadową. Można go także zamontować później, w już gotowych drzwiach.

Opadająca uszczelka progowa

(opcjonalnie, brak ilustracji)

Ta opcjonalna uszczelka progowa jest najlepszym rozwiązaniem do drzwi zewnętrznych Thermo65 bez progów, montowanych w wejściach wolnych od barier architektonicznych.



Nadajnik HSE 4 BS z powierzchnią strukturalną w kolorze czarnym, z czarnymi nakładkami z tworzywa sztucznego

* W przypadku korzystania przez dzieci, młodzież lub osoby starsze mogą wystąpić nieprawidłowości w działaniu urządzenia ze względu na zmiany czytelnych minucji u tych osób. Do zakresu temperatur: -20 °C do +80 °C.



Przeszkłone drzwi zewnętrzne – więcej światła w holu

Przeszkłone drzwi zewnętrzne TopComfort zapewniają jasne i przyjazne wejście do domu. Aluminiowy profil drzwiowy o grubości 80 mm i aluminiowa rama drzwiowa 80 mm z przegrodą termiczną zapewniają dobre właściwości termoizolacyjne. Współczynnik U_D drzwi TopComfort wynosi nawet ok. $1,3 \text{ W}/(\text{m}^2 \cdot \text{K})$. Standardowy 5-punktowy listwowy zamek ryglujący gwarantuje natomiast wysoki poziom bezpieczeństwa. To sprawi, że wejście do domu będzie zarówno ładne, jak i bezpieczne.

Do wyboru oferujemy 9 wyjątkowych wzorów drzwi z przeszkleniem, które zapewniają maksymalne doświetlenie wnętrza. Rama może być wykonana w jednym z 19 kolorów preferowanych. Piękne uchwyty zewnętrzne i wewnętrzne oraz przeszklenia można indywidualnie dopasować do wybranych drzwi.



Konstrukcja

- 1 aluminiowy profil skrzydła z przegrodą termiczną z opcjonalnym dodatkowym ociepleniem
- 2 aluminiowa rama drzwiowa 80 mm z przegrodą termiczną
- 3 podwójne uszczelnienie
- 4 3-szybowe szkło termoizolacyjne wykonane z zewnątrz i wewnątrz ze szkła bezpiecznego o grubości 8 mm

Nadaje się do montażu w elementach eliminujących mostki termiczne

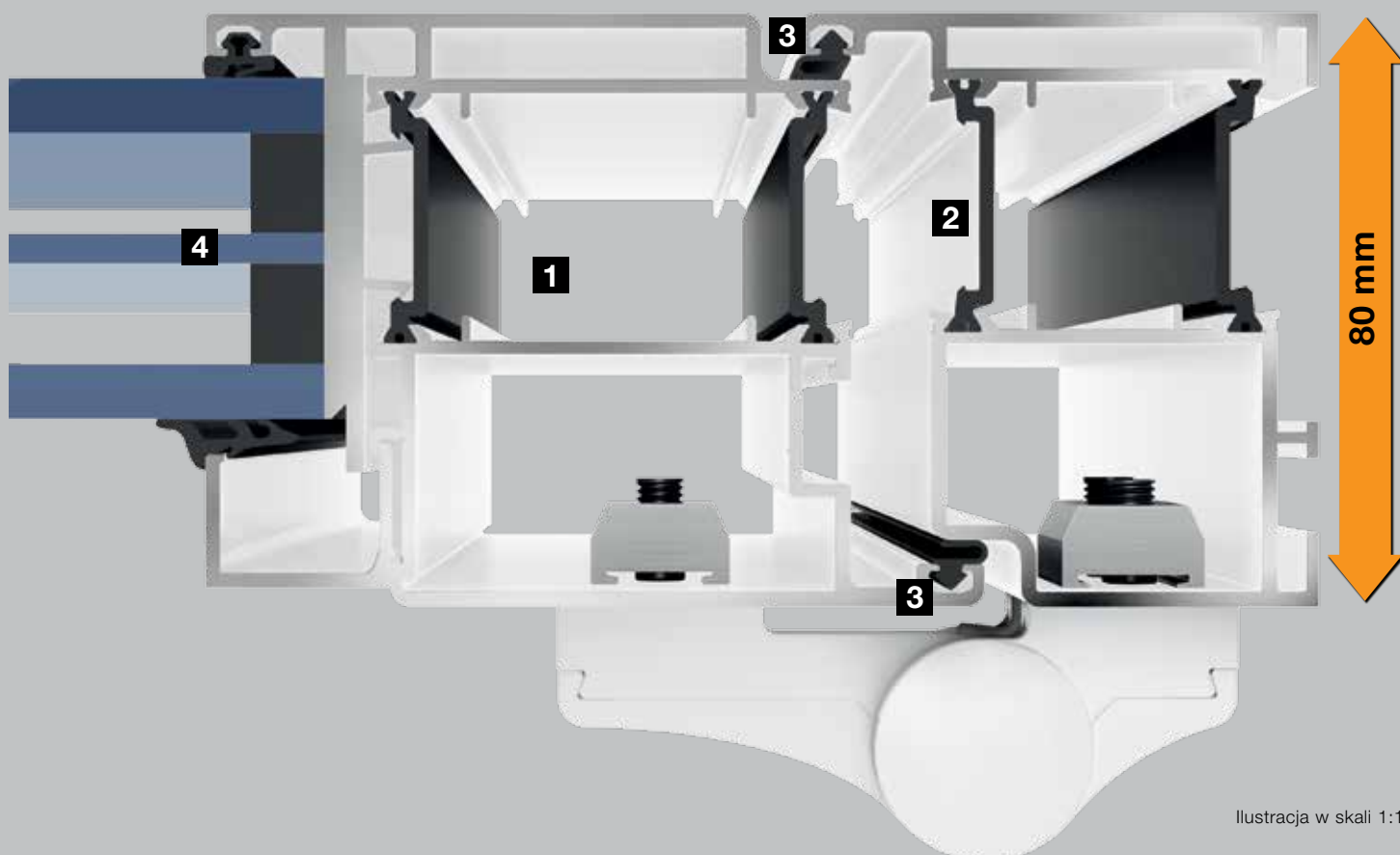
Współczynnik U_D nawet ok. 1,3 W/(m²·K)



Wyposażenie

- 5 prostokątne listwy przyszybowe, łączone bezprzylgowo
- 6 zawiasy 3D
- 7 aluminiowa klamka wewnętrzna
- 8 3-szybowe przeszklenie termoizolacyjne
- 9 wkładka patentowa odporna na manipulacje
- 10 5-punktowy zamek ryglujący

Opcjonalnie w klasie przeciwwłamaniowej RC 2



Widok od wewnątrz





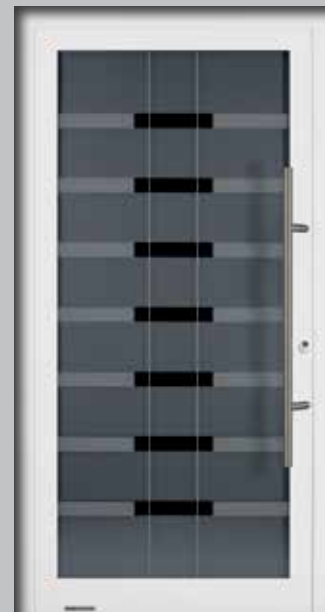
Wzór 100

Kolor standardowy RAL 9016 (biały) mat, uchwyt 38-1 ze stali nierdzewnej, szkło ornamentowe Mastercarré



Wzór 101

Kolor standardowy RAL 9016 (biały) mat, uchwyt 38-1 ze stali nierdzewnej, szkło ornamentowe Mastercarré



Wzór 100 / MG 111

Kolor standardowy RAL 9016 (biały) mat, uchwyt 38-2 ze stali nierdzewnej, przeszklenie ze wzorem z matowionych pasków



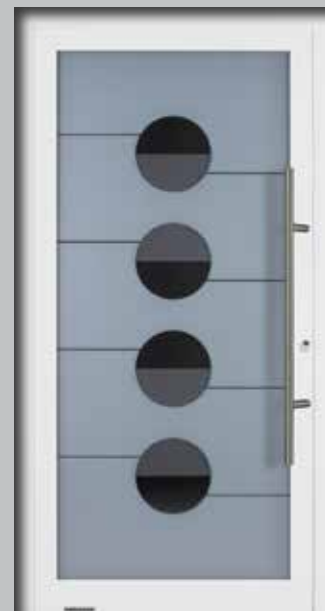
Wzór 100 / MG 112

Kolor standardowy RAL 9016 (biały) mat, uchwyt 38-2 ze stali nierdzewnej, matowane przeszklenie ze wzorem z przezroczystym prostokątem



Wzór 100 / MG 113

Kolor standardowy RAL 9016 (biały) mat, standardowy uchwyt - gałka 54, przeszklenie ze wzorem z 25 matowionych pasków



Wzór 100 / MG 114

Kolor standardowy RAL 9016 (biały) mat, uchwyt 38-2 ze stali nierdzewnej, matowane przeszklenie ze wzorem z przezroczystych kręgów i pasków



Wzór 100 / MG 115

Kolor standardowy RAL 9016 (biały) mat, uchwyt 38-2 ze stali nierdzewnej, matwione przeszklenie ze wzorem z prostokątami



Wzór 100 / MG 116

Kolor standardowy RAL 9016 (biały) mat, uchwyt 38-2 ze stali nierdzewnej, przeszklenie ze wzorem z matwionymi prostokątami i półksiężcem



Wzór 100 / MG 117

Kolor standardowy RAL 9016 (biały) mat, uchwyt 38-2 ze stali nierdzewnej, przeszklenie ze wzorem – szyba matwiona z 9 przezroczystymi paskami





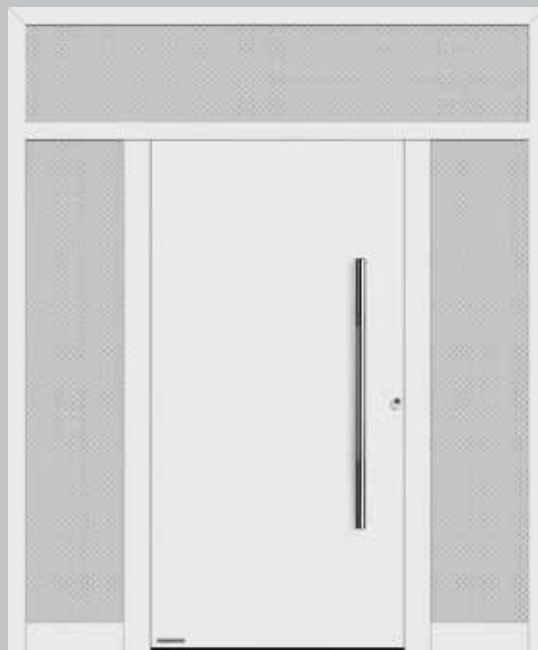
Gdy spełniają się życzenia

Bogata oferta wyposażenia specjalnego pozwala zrealizować każde życzenie dotyczące zewnętrznych drzwi wejściowych. W zależności od własnych upodobań i preferencji można w dowolny sposób zestawiać kolory, uchwyty i przeszklenia. Oferujemy również wiele rozwiązań zwiększających bezpieczeństwo i komfort obsługi, takich jak najróżniejsze warianty zamków automatycznych. W firmie Hörmann zawsze znajdą się drzwi zewnętrzne odpowiednie do Państwa domu.



Stwórz swoje własne wejście wybierając elementy boczne i naświetla górne

Aby stworzyć jedyne w swoim rodzaju wejście do domu, wystarczy wybrać jeden z przedstawionych wzorów drzwi zewnętrznych ThermoSafe, Thermo65 i TopComfort i połączyć je z elementami bocznymi i naświetlami górnymi lub też zdecydować się na dowolne drzwi ThermoCarbon z elementami bocznymi. Zgrany i atrakcyjny wygląd całości będzie długo cieszył oczy mieszkańców domu.



Drzwi zewnętrzne z dwoma elementami bocznymi i naświetlem górnym



Drzwi zewnętrzne z jednym elementem bocznym



Drzwi zewnętrzne z dwoma elementami bocznymi, wypełnieniami ze wzorem w elementach bocznych (ThermoSafe)



Drzwi zewnętrzne z naświetlem górnym

Na ilustracjach przedstawiono drzwi zewnętrzne ThermoSafe z elementami bocznymi i naświetlami górnymi w konstrukcji słupowo-ryglowej

Elementy boczne z systemem praktycznych skrzynek listowych

Hörmann oferuje systemy skrzynek listowych dopasowane do potrzeb użytkowników i wielkości budynku mieszkalnego. Wszystkie skrzynki i otwory wrzutowe na listy wraz z przyciskiem dzwonka, włącznikiem światła i głośnikiem domofonu są zamontowane w ocieplanym panelu aluminiowym i wykończone maskownicą ze stali nierdzewnej. Takie rozwiązanie ułatwia montaż oraz nie wymaga wykonywania kosztownych prac murarskich.



System skrzynek listowych Classic na jedno mieszkanie



System ocieplanych skrzynek listowych RSA 2 na 5 mieszkań

Wersja drzwi	ThermoCarbon	ThermoSafe	Thermo65	TopComfort
Elementy boczne	●	●	●	●
Elementy boczne z wypełnieniami ze wzorem		●		
Naświetla górne		●	●	●
Systemy skrzynek listowych		●		●

Zróźnicowane przeszklenia do elementów bocznych i naświetli górnych

Każde przeszklenie wygląda inaczej w zależności od koloru, struktury i zastosowanej obróbki. Dlatego firma Hörmann oferuje szeroki wybór przeszkleń do zewnętrznych drzwi wejściowych.

Do elementów bocznych i naświetli górnych można wybrać własny rodzaj szyby lub dopasować odpowiedni wzór przeszklenia do drzwi zewnętrznych – wszystko w zależności od indywidualnych preferencji.

Wersja drzwi	ThermoCarbon	ThermoSafe	Thermo65	TopComfort
1 Float przezroczyste / szkło przezroczyste	●	●	●	●
2 Float matowione / piaskowane	●	●	●	●
3 Satinato	●	●	●	●
4 Pave białe	●	●		●
5 Parsol szare	●	●		●
6 Parsol szare matowione	●	●		●
7 Ornament 504	●	●		●
8 Ornament 553	●	●		●
9 Stopsol szare	●	●		●
10 Stopsol szare matowione	●	●		●
11 Chinchilla	●	●		●
12 Micrograin (Madras basic)	●	●		●
13 Reflo przezroczyste	●	●		●
14 Reflo matowione	●	●		●
15 Silk	●	●		●
16 Mastercarré	●	●		●



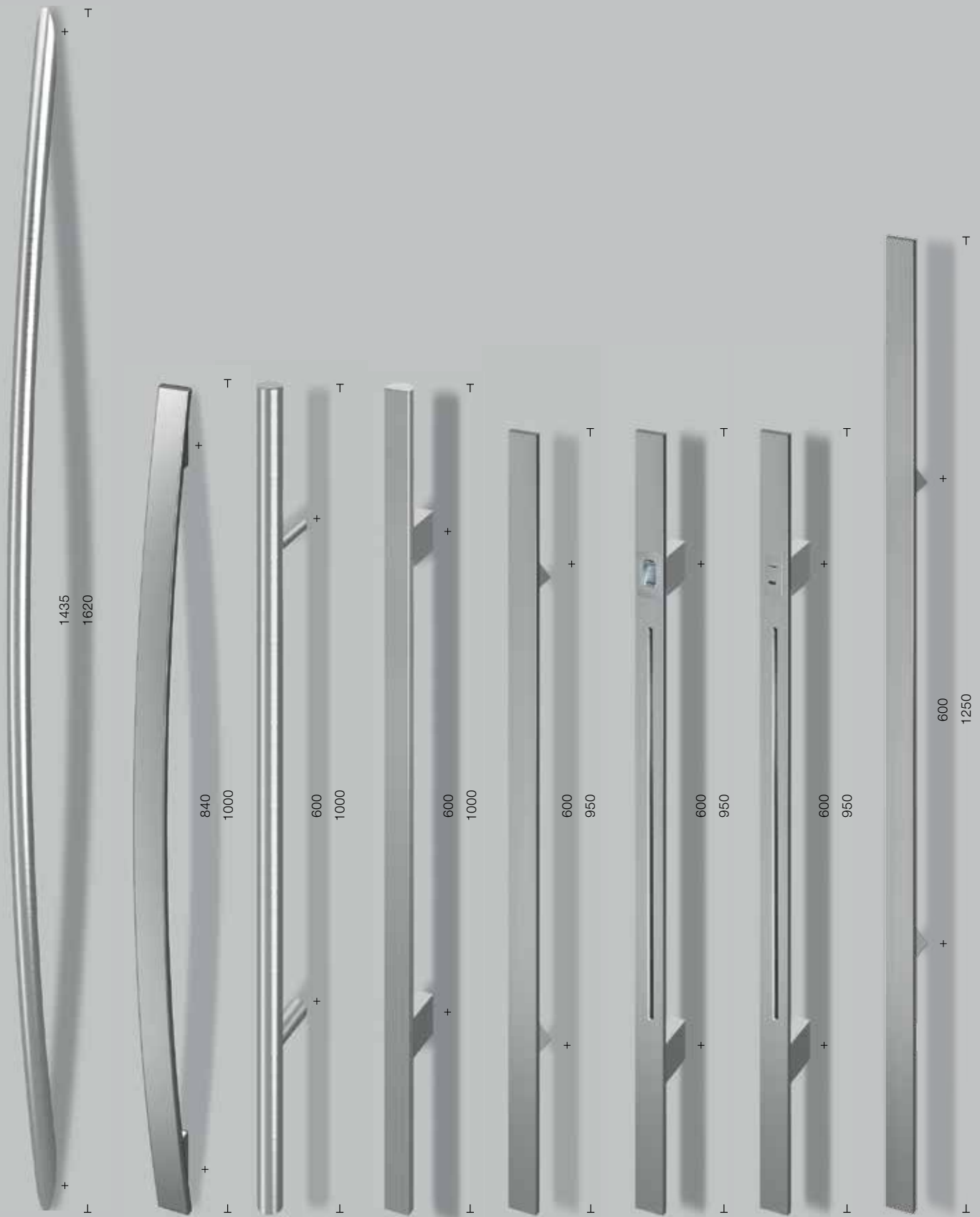
Piękny Design na wyciągnięcie ręki

Każde drzwi zewnętrzne Hörmann w wersji standardowej są oferowane z uchwytem prezentowanym na zdjęciach.

Jednak wiele drzwi można wyposażyć w inny uchwyt.

Uchwyt	Opis	ThermoCarbon	ThermoSafe	Thermo65	TopComfort
1	HOE 200 stal nierdzewna, szorstkowana	●	●		
2	HOE 300 stal nierdzewna, szorstkowana	●	●		
3	HOE 500 stal nierdzewna, szorstkowana	●	●		
4	HOE 501 stal nierdzewna, szorstkowana	●	●		
5	HOE 600 stal nierdzewna, szorstkowana	●	●		
6	HOE 605 stal nierdzewna, szorstkowana, przystosowany do zamocowania sterownika kodowanego cyfrowo		●		
7	HOE 606 stal nierdzewna szorstkowana, przystosowany do zamocowania skanera linii papilarnych	●	●		
8	HOE 610 stal nierdzewna, szorstkowana	●	●		
9	HOE 615 stal nierdzewna, szorstkowana	●	●		
10	HOE 620 stal nierdzewna, szorstkowana	●	●		
11	HOE 700 stal nierdzewna, polerowana z dekoracyjną częścią środkową	●	●		
12	HOE 701 stal nierdzewna z dekoracyjną częścią środkową	●	●		
13	HOE 710 stal nierdzewna, szorstkowana	●	●		● (G 710)
14	HOE 740 stal nierdzewna, szorstkowana	●	●		● (G 740)
15	HOE 795 stal nierdzewna, szorstkowana	●	●		
16	HOE 796 stal nierdzewna, szorstkowana	●	●		
17	HOE 800 stal nierdzewna, polerowana z dekoracyjną częścią środkową		●		
18	14-1 stal nierdzewna, polerowana z dekoracyjną częścią środkową		●		●
19	14-2 stal nierdzewna, szorstkowana		●	●	●
20	38-1 stal nierdzewna, polerowana z dekoracyjną częścią środkową		●		●
21	38-2 stal nierdzewna, szorstkowana		●	●	●
22	38-3 stal nierdzewna, szorstkowana			●	
23	81-1 mosiądz, polerowany				●
24	92-2 stal nierdzewna, szorstkowana		●		●
25	94-2 stal nierdzewna, szorstkowana		●		●

+ mm += wymiar do osi przeszklenia
 - mm - = długość uchwytu



1 HOE 200 **2** HOE 300 **3** HOE 500 **4** HOE 501 **5** HOE 600 **6** HOE 605 **7** HOE 606 **8** HOE 610 **85**

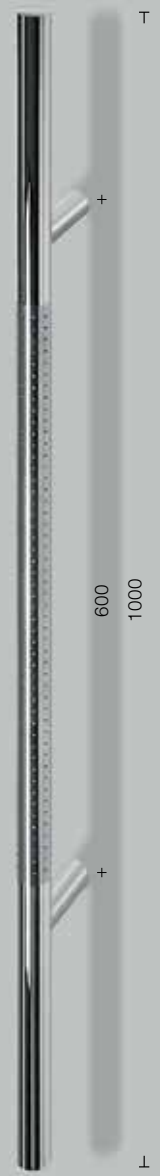
Wszystkie wymiary w mm



86 **9** HOE 615



10 HOE 620



11 HOE 700



12 HOE 701



13 HOE 710

dostosowany do wysokości drzwi



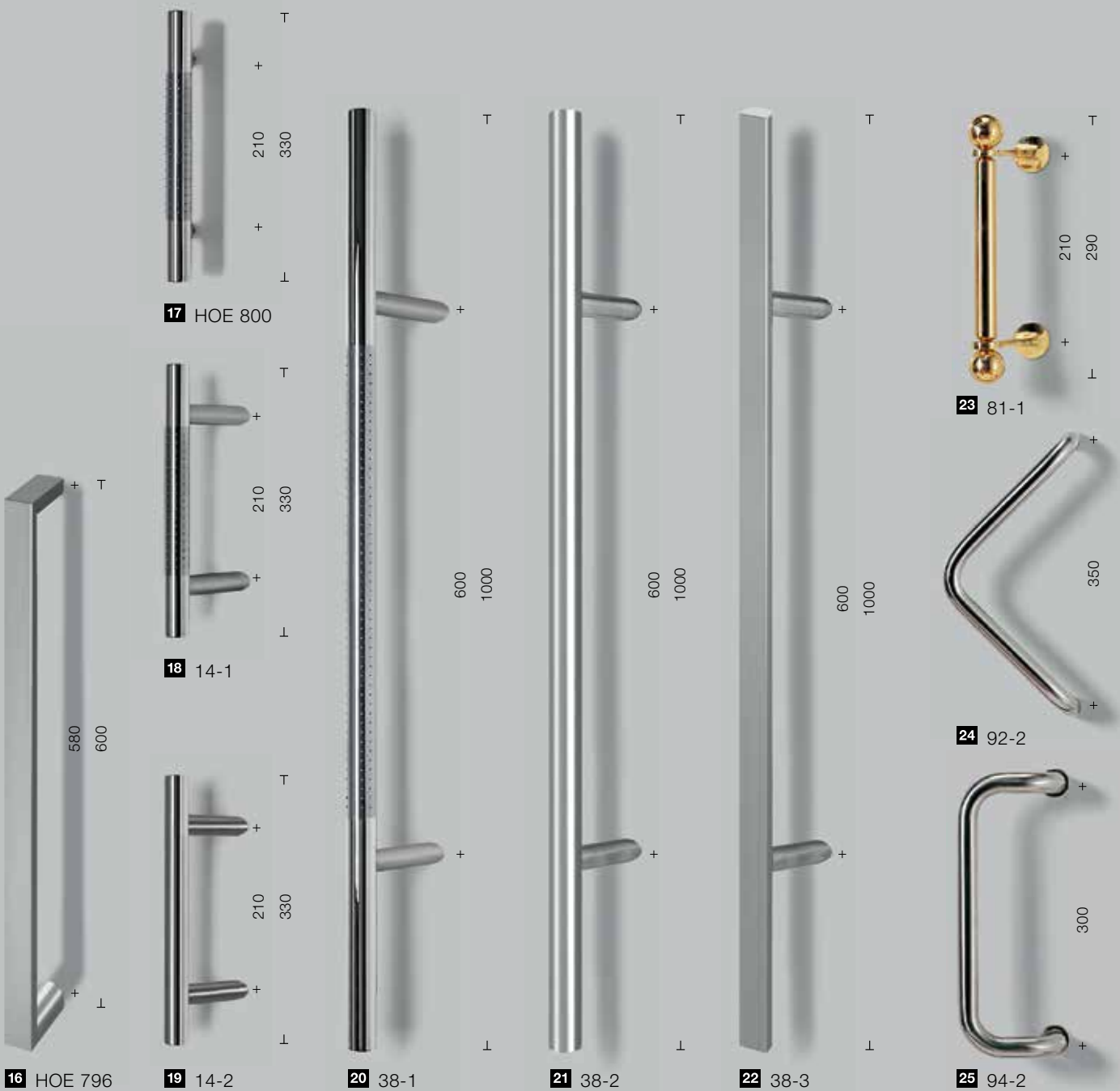
14 HOE 740

dostosowany do wysokości drzwi



15 HOE 795

+ mm += wymiar do osi przeszklenia
 ⊥ mm ⊥= długość uchwyty



16 HOE 796

19 14-2

20 38-1

21 38-2

22 38-3

25 94-2

Klamki o pięknych kształtach

Drzwi **ThermoSafe i TopComfort** w wersji standardowej są wyposażone w aluminiową klamkę wewnętrzną Rondo. Ten rodzaj klamki jest również dostępny w wykonaniu ze stali nierdzewnej lub w dowolnym kolorze z palety RAL pasującym do okuć drzwi wewnętrznych w mieszkaniu. Na życzenie dostępne są także piękne klamki Caro i Okto ze stali nierdzewnej.

Drzwi ThermoCarbon

w wersji standardowej są wyposażone w wewnętrzną klamkę Caro ze stali nierdzewnej.

Drzwi zewnętrzne Thermo65

standardowo są wyposażone w klamkę D-110 ze stali nierdzewnej.



Aluminiowa klamka Rondo w kolorze RAL 9016 (biały), mat, do drzwi ThermoSafe i TopComfort



Klamka Caro ze stali nierdzewnej do drzwi ThermoSafe i ThermoCarbon



Klamka Okto ze stali nierdzewnej do drzwi ThermoSafe



Klamka D-110 ze stali nierdzewnej do drzwi Thermo65



Komplet klamek ze stali nierdzewnej Typ D-110 do drzwi Thermo65



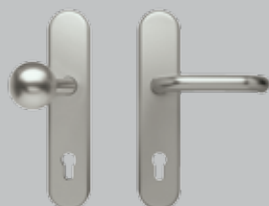
Komplet klamek ze stali nierdzewnej Typ D-210 do drzwi Thermo65



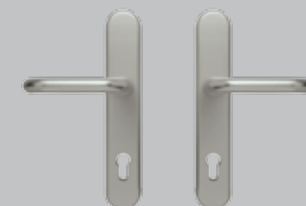
Komplet klamek ze stali nierdzewnej Typ D-310 do drzwi Thermo65



Komplet klamek ze stali nierdzewnej Typ D-510 do drzwi Thermo65



Komplet okuć ES 0/ES 1 - klamka z gąlką (na ilustracji ES 1 ze stali nierdzewnej) do drzwi Thermo65



Komplet klamek ES 0/ES 1 (na ilustracji ES 0 ze stali nierdzewnej) do drzwi Thermo65

Indywidualne zestawienia kolorystyczne dla wzorów drzwi zewnętrznych ThermoCarbon: 300, 301, 302, 304, 305, 308 i 312.

W przypadku tych ekskluzywnych drzwi zewnętrznych ThermoCarbon istnieje możliwość indywidualnego dopasowania zlicowanej listwy uchwytywnej i zagłębienia do koloru drzwi lub koloru aplikacji.



Wzór 300
kolor RAL 9016 (biały), mat, listwa uchwytytowa w kolorze RAL 9016 (biały), mat, zagłębienie w kolorze drzwi



Wzór 300
kolor preferowany RAL 7015 (szary), mat, listwa uchwytytowa w kolorze RAL 9006 (białe aluminium), półmat, zagłębienie w kolorze preferowanym RAL 9006 (białe aluminium), półmat



Wzór 301
kolor Hörmann CH 703 (antracytowy), delikatnie strukturyzowana powierzchnia matowa, aplikacja aluminiowa w kolorze preferowanym RAL 3003 (czerwony), mat, listwa uchwytytowa w kolorze preferowanym RAL 3003 (czerwony), mat, zagłębienie w kolorze drzwi

Opcjonalne zestawienia kolorystyczne dla wzorów 304, 305, 306, 314



Wzór 304
kolor RAL 9016 (biały), mat, uchwyt ze stali nierdzewnej, zagłębienie w kolorze preferowanym RAL 9006 (białe aluminium), półmat



Wzór 305
kolor preferowany RAL 7015 (szary), mat, aplikacja aluminiowa w kolorze RAL 9006 (białe aluminium), półmat, uchwyt ze stali nierdzewnej, zagłębienie w kolorze preferowanym RAL 9006 (białe aluminium), półmat



Wzór 305
kolor preferowany Hörmann CH 703 (antracytowy), delikatnie strukturyzowana powierzchnia matowa, aplikacja aluminiowa w kolorze preferowanym RAL 9006 (białe aluminium), półmat, uchwyt ze stali nierdzewnej, zagłębienie w kolorze drzwi

Opcjonalne zestawienia kolorystyczne dla wzoru 308



Wzór 308
kolor RAL 9016 (biały), mat, listwa uchwytytowa i zagłębienie w kolorze RAL 9016 (biały), mat



Wzór 308
kolor preferowany RAL 7015 (szary), mat, listwa uchwytytowa w kolorze RAL 9006 (białe aluminium), półmat, zagłębienie w kolorze drzwi



Wzór 308
kolor Hörmann CH 703 (antracytowy), delikatnie strukturyzowana powierzchnia matowa, listwa uchwytytowa i zagłębienie w kolorze preferowanym RAL 3003 (czerwony), mat

Najbardziej wyjątkowy wśród uchwytów

Uchwyt Design mocowany na całej wysokości drzwi stanowi atrakcyjny akcent i jednocześnie podnosi komfort obsługi. Nawet małe dzieci bez trudu poradzą sobie z wejściem do domu. Uchwyty DesignPlus posiadają szlachetne aplikacje. W ten sposób można je idealnie dopasować do koloru drzwi i ścian domu.

Efektowne podświetlenie dzięki zastosowaniu listwy LED

Uchwyt Design G 750 i uchwyt DesignPlus G 760 są oferowane z opcjonalną zintegrowaną listwą świetlną, dzięki której można efektownie wyeksponować drzwi zewnętrzne ThermoSafe.

Elegancki uchwyt Design G 750 do drzwi ThermoCarbon / ThermoSafe: w 3 kolorach lub w dowolnym kolorze z palety RAL



Standardowo:
eloksowane aluminium kolor E6 / EV 1, nakładki ze stali nierdzewnej



Bez dopłaty:
kolor powierzchni skrzydła drzwiowego, nakładki ze stali nierdzewnej



Opcjonalnie:
kolor preferowany (na ilustracji: kolor RAL 3003 (czerwony), mat) lub kolor RAL do wyboru inny niż kolor powierzchni skrzydła drzwiowego, nakładki ze stali nierdzewnej



Wyjątkowy uchwyt DesignPlus G 760 do drzwi
ThermoCarbon / ThermoSafe: indywidualne wykonanie



Listwa uchwytowa: standardowo aluminium eloksalowane kolor E6 / EV 1, nakładki ze stali nierdzewnej (na ilustracji aplikacja na uchwycie: kolor Hörmann CH 703 (antracytowy), matowa powierzchnia strukturalna)



Listwa uchwytowa: bez dopłaty w kolorze powierzchni skrzydła drzwiowego, nakładki ze stali nierdzewnej (na ilustracji aplikacja na uchwycie: kolor Hörmann CH 703 (antracytowy), matowa powierzchnia strukturalna)



Listwa uchwytowa: opcjonalnie kolor preferowany (na ilustracji RAL 3003 (czerwony)) lub kolor RAL do wyboru inny niż kolor powierzchni skrzydła drzwiowego, nakładki ze stali nierdzewnej (na ilustracji aplikacja na uchwycie: kolor Hörmann CH 703 (antracytowy), matowa powierzchnia strukturalna)



Aplikacja na uchwycie: standardowo aluminium eloksalowane kolor E6 / EV 1, (na ilustracji listwa uchwytowa: aluminium eloksalowane kolor E6 / EV 1)



Aplikacja na uchwycie: bez dopłaty kolor powierzchni skrzydła drzwiowego (na ilustracji listwa uchwytowa: aluminium eloksalowane kolor E6 / EV 1)



Aplikacja na uchwycie: opcjonalnie kolor preferowany lub kolor RAL do wyboru inny niż kolor powierzchni skrzydła drzwiowego, (na ilustracji listwa uchwytowa: aluminium eloksalowane kolor E6 / EV 1)



Aplikacja na uchwycie: opcjonalnie w pięciu okleinach Decograin (na ilustracji listwa uchwytowa: aluminium eloksalowane kolor E6 / EV 1)

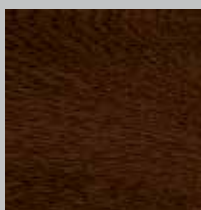
Aplikacje na uchwytach oferujemy także w okleinach drewnopodobnych Decograin



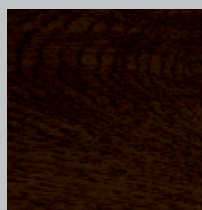
Light Oak:
okleina dębowa w jasnym, ciepłym odcieniu



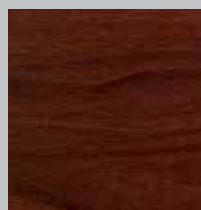
Golden Oak:
okleina dębowa w kolorze średniego brązu, z żółtawym połyskiem



Dark Oak:
okleina dębowa w kolorze drewna orzechowego



Night Oak:
okleina dębowa w intensywnie ciemnym odcieniu



Rosewood:
okleina drewnopodobna w kolorze mahoniowym

Dobre wyposażenie gwarancją bezpieczeństwa

Większy komfort i bezpieczeństwo to sterowane odciskiem linii papilarnych, kodem cyfrowym lub drogą radiową zamki automatyczne firmy Hörmann. Drzwi zewnętrzne ThermoSafe są dostępne opcjonalnie bez dopłaty z automatycznym zamkiem S5 Automatik, który w momencie domknięcia drzwi rygluje je bezpiecznie w czterech punktach.

Drzwi zewnętrzne ThermoCarbon można wyposażyć w oferowany bez dopłaty 7-punktowy zamek automatyczny S7 Automatik. Oczywiście nadal można też otwierać i zamykać drzwi kluczem.



ThermoCarbon

7-punktowy zamek automatyczny S7 Automatik

Wszystkie drzwi zewnętrzne ThermoCarbon można wyposażyć w **oferowany bez dopłaty opcjonalny** zamek ryglowo-zapadkowy z 6 ryglami, które wysuwają się automatycznie w momencie domknięcia drzwi. Można je dodatkowo zabezpieczyć jeszcze jednym rygłem zamka.

Zamek automatyczny S7 Comfort Connect

Zamek S7 Comfort Connect automatycznie rygluje drzwi za pomocą rygli zapadkowych. Zintegrowany silniczek elektryczny służy do wygodnego odryglowania drzwi ThermoCarbon na przykład za pomocą skanera linii papilarnych, sterownika kodowanego cyfrowo lub drogą radiową. Na kolejnych stronach prezentujemy różne możliwości i rozwiązania. Innowacyjna listwa stykowa **HOE Connect** umożliwia bezprzewodowe przesyłanie sygnałów. Jeżeli dom jest wyposażony w instalację domofonową, można do niej podłączyć zamek S7 Comfort Connect wyposażony w dowolny sterownik.

ThermoSafe

5-punktowy zamek automatyczny S5 Automatik

Zamek ryglowo-zapadkowy z mechanicznym samoczynnym ryglowaniem jest oferowany do drzwi zewnętrznych ThermoSafe **opcjonalnie bez dopłaty**. Działanie jest proste: 4 rygle wysuwają się automatycznie w momencie domknięcia drzwi zewnętrznych i bezpiecznie je ryglują. Można je dodatkowo zabezpieczyć jeszcze jednym rygłem zamka.

Zamek automatyczny S5 Comfort

Zamek automatyczny S5 Comfort automatycznie rygluje drzwi zewnętrzne za pomocą rygli. Dodatkowy silnik elektryczny służy do odryglowania drzwi za pomocą zewnętrznych sterowników, takich jak skaner linii papilarnych, sterownik kodowany cyfrowo lub nadajnik (patrz kolejne strony). Prąd i sygnały są przesyłane z ramy do płyty drzwiowej przewodem umieszczonym w przyłdzie drzwiowej. Automatyczny zamek S5 Comfort jest fabrycznie przygotowany do podłączenia do dowolnego sterownika, np. gotowej instalacji domofonowej, dzięki czemu idealnie nadaje się do domów wielorodzinnych. Umożliwia otwarcie drzwi zewnętrznych jednym przyciskiem umieszczonym np. na piętrze domu.



S5 / S7 Comfort – otwieranie drzwi jednym przyciskiem



Bardzo praktyczne rozwiązanie: bezprzewodowe przesyłanie danych za pomocą HOE Connect

Komfort, który wszystkich zachwyca

Zamek automatyczny S5 / S7 Scan

Drzwi zewnętrzne otwierają się na odcisk palca. W skanerze linii papilarnych* można zarejestrować do 100 odcisków palców bez użycia komputera.

Zamek automatyczny S5 / S7 Code

Wystarczy wprowadzić swój osobisty kod zabezpieczający, aby otworzyć drzwi od zewnątrz.



S5 / S7 Scan – otwieranie drzwi na odcisk palca – instalacja w płycie drzwiowej



S5 / S7 Code – otwieranie drzwi przez wprowadzenie kodu – instalacja w płycie drzwiowej



Skaner linii papilarnych w uchwycie drzwiowym



Elegancki sterownik kodowany cyfrowo z czułą klawiaturą sensoryczną (opcjonalnie do drzwi zewnętrznych ThermoSafe)



Sterownik kodowany cyfrowo – instalacja w uchwycie drzwiowym

* W przypadku korzystania przez dzieci, młodzież lub osoby starsze mogą wystąpić nieprawidłowości w działaniu urządzenia ze względu na zmiany czytelnych minucji u tych osób. Do zakresu temperatur: -20 °C do +80 °C



Zamek automatyczny S5 / S7 Smart

Drzwi otwiera się wygodnie za pomocą opcjonalnego nadajnika lub sterownika radiowego. Ten wyjątkowo bezpieczny system sterowania radiowego gwarantuje maksymalne zabezpieczenie wysyłanego sygnału radiowego przed skopiowaniem go przez osoby nieupoważnione. Kolejną zaletą: ten sam nadajnik może służyć do sterowania bramą garażową lub wjazdową Hörmann.

Sterowany drogą radiową S5 / S7 Smart można zainstalować dodatkowo do komfortowego pakietu S5 / S7 Scan i S5 Code.

Drzwi zewnętrzne ThermoSafe i ThermoCarbon można od teraz obsługiwać i kontrolować przy pomocy praktycznej aplikacji BiSecur, która umożliwia sprawdzenie statusu drzwi w dowolnym momencie z każdego miejsca na świecie.



S5 / S7 Funk – otwieranie drzwi drogą radiową BiSecur

Napęd ECTurn do drzwi zewnętrznych w przejściach bez barier architektonicznych

Drzwi zewnętrzne ThermoSafe i ThermoCarbon można teraz wyposażyć w opcjonalny napęd ECTurn. Napęd jest elegancko zintegrowany ze skrzydłem drzwiowym i ramą. Dostępny jest też wariant montowany na powierzchni skrzydła. Automatyczny zamek i napęd ECTurn umożliwiają automatyczne otwieranie i zamykanie drzwi. Napęd pracuje w trybie niskiego zużycia energii, dlatego nie ma potrzeby stosowania żadnych dodatkowych urządzeń zabezpieczających (czujników). Siła napędu ECTurn jest w taki sposób dopasowana do skrzydła drzwiowego, że ogranicza do minimum potencjalne zagrożenie dla ludzi.



Komfortowe otwieranie drzwi zewn. przy pomocy napędu ECTurn. Napęd może być też elegancko zintegrowany ze skrzydłem drzwiowym i ramą.



Mogą Państwo wybrać nadajnik lub sterownik radiowy z bogatej oferty wyposażenia dodatkowego. Więcej informacji znajdą Państwo w prospekcie „Napędy do bram garażowych i wjazdowych”.



Przy pomocy aplikacji BiSecur można sprawdzić, czy drzwi zewnętrzne są otwarte czy zamknięte.

Wymiary drzwi zewnętrznych ThermoCarbon

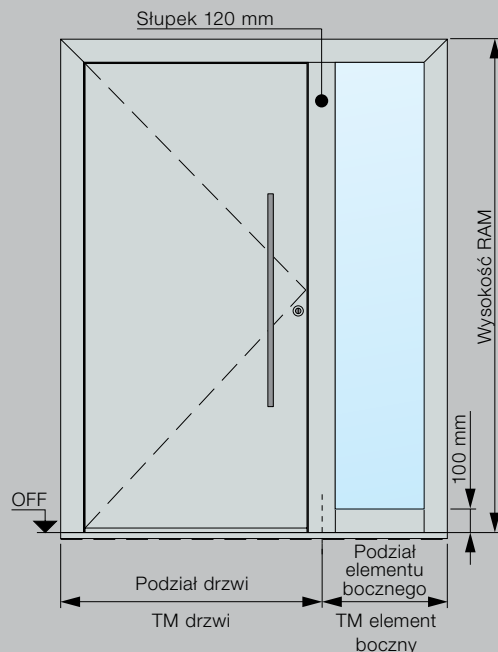
Wersja wykonania	Zewnętrzny wymiar ramy (wymiar zamówieniowy)	Wymiar otworu w świetle	Wymiar w świetle ościeżnicy
Standardowo	maks. 1340 × 2350	maks. 1360 × 2360	maks. 1140 × 2230
XXL	maks. 1340 × 3000	maks. 1360 × 3010	maks. 1140 × 2880

Wymiary elementów bocznych ThermoCarbon

Konstrukcja słupkowa	Wysokość elementu bocznego	TM szerokość elementu bocznego	TM szerokość drzwi zewnętrznych
1-stronna	maks. 3000	300 – 1600	maks. 1300
2-stronna	maks. 3000	300 – 1600	maks. 1260

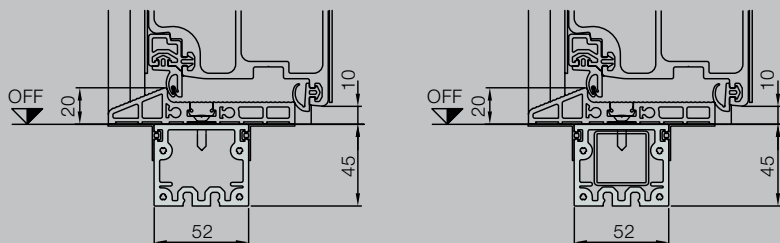
Maksymalna obciążalność jako konstrukcji słupkowej: 2700 × 5000 wzgl. 3000 × 2700

Konstrukcja samonośna	Wysokość elementu bocznego	TM szerokość elementu bocznego	TM szerokość drzwi zewnętrznych
1- / 2-stronna	maks. 3000	340 – 1600	1340



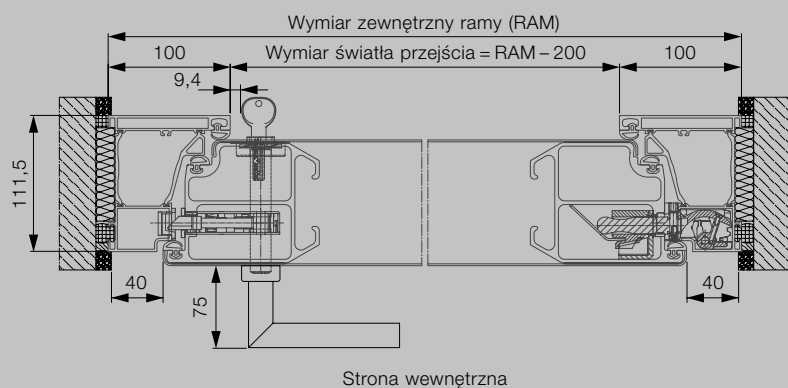
ThermoCarbon

Profil wpuszczany w posadzkę / zabezpieczenie transportowe

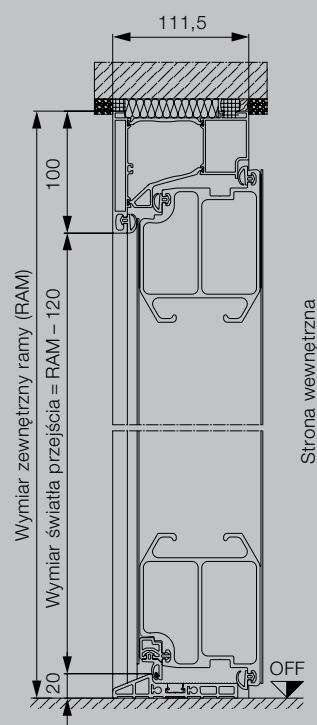


W przypadku konstrukcji słupkowej z wsuwanym wzmocnieniem profilu na całej jego długości (ilustracja z prawej).

Przekrój poziomy drzwi



Przekrój pionowy drzwi



Wszystkie wymiary w mm

Wymiary drzwi zewnętrznych ThermoSafe

Wersja wykonania rama 70	Zewnętrzny wymiar ramy* (wymiar zamówieniowy)	Wymiar otworu w świetle*	Wymiar w świetle ościeżnicy
Standardowo	maks. 1250 x 2250	maks. 1270 x 2260	maks. 1110 x 2180
Większe wymiary	maks. 1250 x 2350	maks. 1270 x 2360	maks. 1110 x 2280
XXL	maks. 1250 x 2500	maks. 1270 x 2510	maks. 1110 x 2430

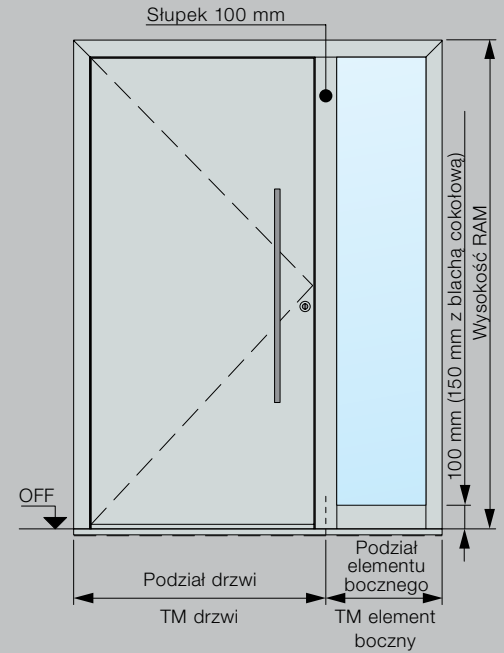
Wymiary elementów bocznych ThermoSafe

Konstrukcja słupkowa	Wysokość* elementu bocznego	TM szerokość* elementu bocznego	TM szerokość* drzwi zewnętrznych
1-stronna	maks. 3000	260 – 1600	maks. 1230
2-stronna	maks. 3000	260 – 1600	maks. 1210

Konstrukcja samoosna	Wysokość* elementu bocznego	TM szerokość* elementu bocznego	TM szerokość* drzwi zewnętrznych
1- / 2-stronna	maks. 3000	300 – 2500**	1250

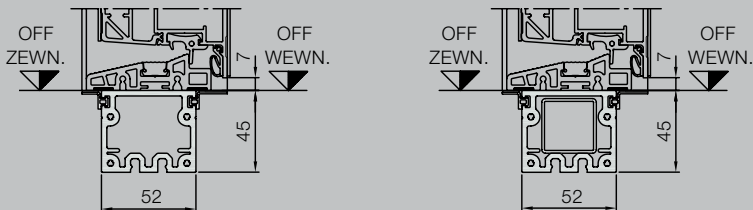
* Dla ramy 110 + 40 mm

**Maksymalna obciążalność jako konstrukcji słupkowej: 2700 x 5000 wzgl. 3000 x 2700 (z przeszkleniem Reflo lub Micrograin)



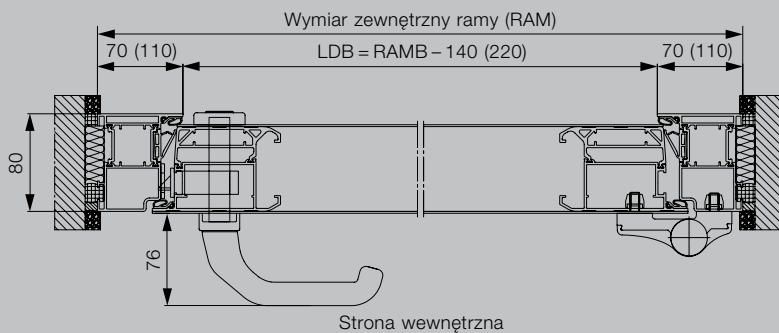
ThermoSafe

Profil wpuszczany w posadzkę / zabezpieczenie transportowe

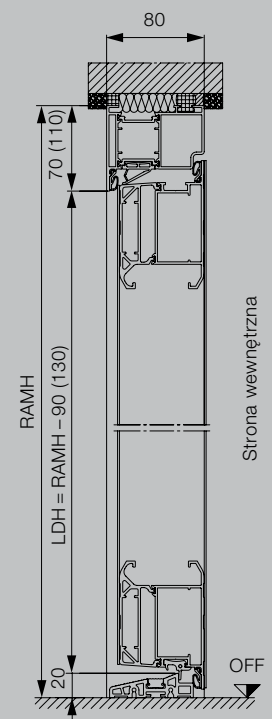


W przypadku konstrukcji słupkowej z wsuwanym wzmocnieniem profilu na całej jego długości (ilustracja z prawej).

Przekrój poziomy drzwi



Przekrój pionowy drzwi



Wymiary znormowane Thermo65

Zewnętrzny wymiar ramy (wymiar zamówieniowy)	Wymiar otworu w świetle	Wymiar w świetle ościeżnicy
1000 × 2100	1020 × 2110	850 × 2005
1100 × 2100	1120 × 2110	950 × 2005

Wymiary specjalne Thermo65

Wzory	Zewnętrzny wymiar ramy (wymiar zamówieniowy)
010, 700, 750, 800, 810, 900	700 – 1250 × 1875 – 2250
015, 025, 515	875 – 1250 × 1875 – 2250
100, 410, 430, 450	875 – 1100 × 1875 – 2186
820, 850, 900	800 – 1250 × 1875 – 2250

Elementy boczne – wymiary znormowane Thermo65

Zewnętrzny wymiar ramy (wymiar zamówieniowy) wypełnienie szklane
400 × 2100

Elementy boczne – wymiary specjalne Thermo65

Zewnętrzny wymiar ramy (wymiar zamówieniowy) wypełnienie szklane
300 – 1000* × 1875 – 2250

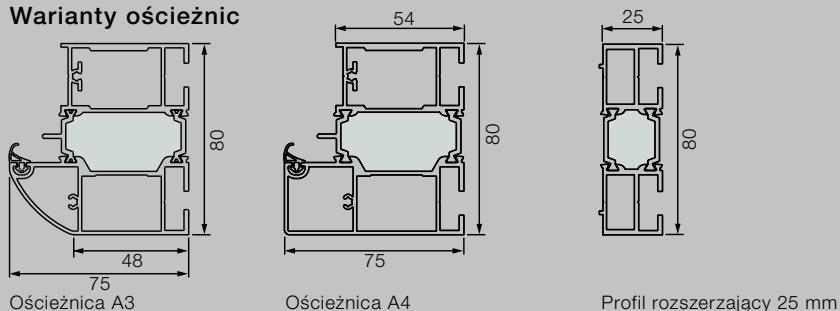
* W drzwiach o szerokości od 500 mm nie można montować naświetla górnego. Zestawy drzwiowe z elementami bocznymi nie stanowią elementu wzmacniającego statykę budynku.

Naświetla górne – wymiary specjalne Thermo65

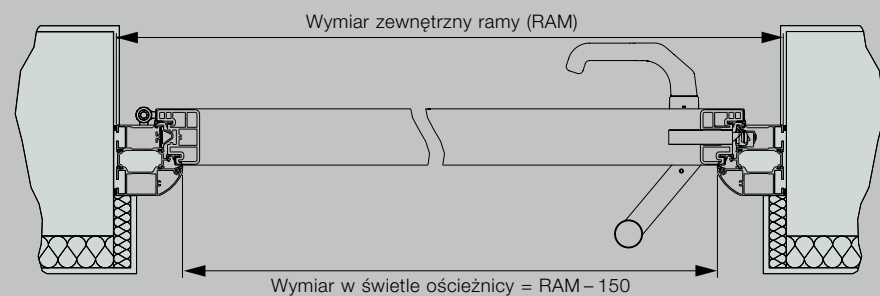
Zewnętrzny wymiar ramy (wymiar zamówieniowy) wypełnienie szklane
875 – 2250 × 300 – 500

Thermo65

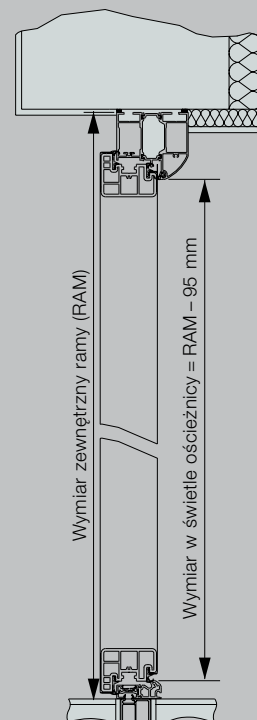
Warianty ościeżnic



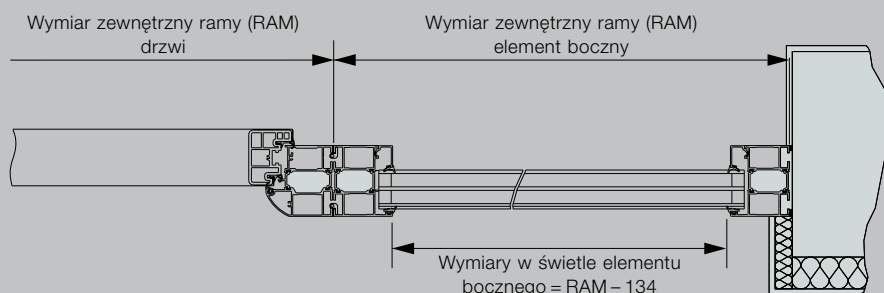
Przekrój poziomy drzwi



Przekrój pionowy drzwi



Przekrój poziomy elementu bocznego



Wszystkie wymiary w mm

Wymiary drzwi zewnętrznych TopComfort

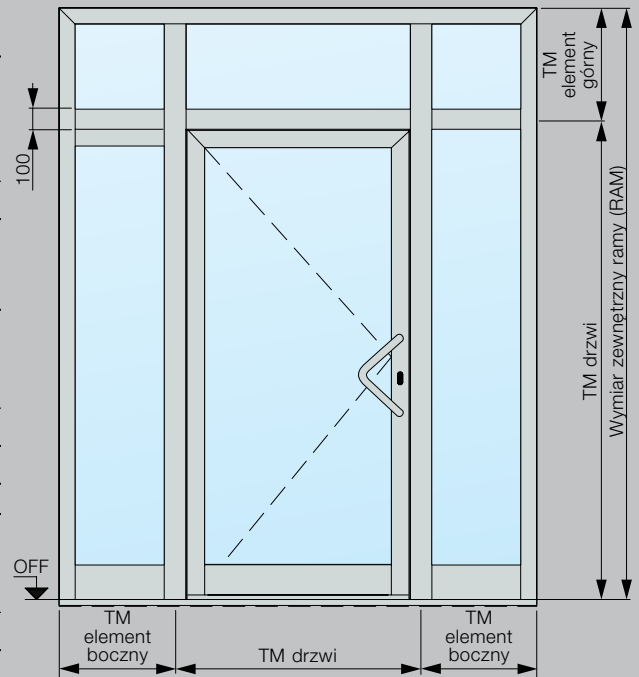
Wersja wykonania rama 70	Zewnętrzny wymiar ramy* (wymiar zamówieniowy)	Wymiar otworu w świetle*	Wymiar w świetle ościeżnicy
Standardowo	maks. 1300 × 2500	maks. 1270 × 2510	maks. 1160 × 2430

Wymiary elementów bocznych TopComfort

Konstrukcja słpkowa	Wysokość* elementu bocznego	TM szerokość* elementu bocznego	TM szerokość* drzwi zewnętrznych
1-stronna	maks. 3000	260 – 1600	maks. 1230
2-stronna	maks. 3000	260 – 1600	maks. 1210

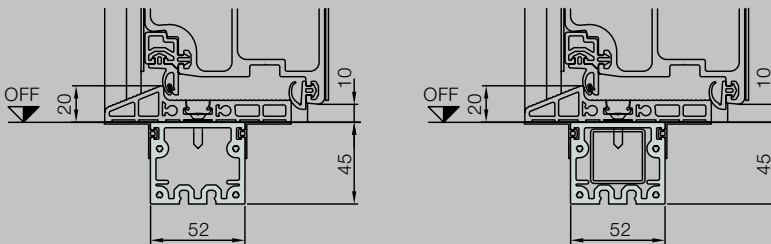
Konstrukcja samonośna	Wysokość* elementu bocznego	TM szerokość* elementu bocznego	TM szerokość* drzwi zewnętrznych
1-/2-stronna	maks. 3000	300 – 1600	1250

Maksymalna obciążalność jako konstrukcji słpkowej: 2700 × 5000 wzgl. 3000 × 2700



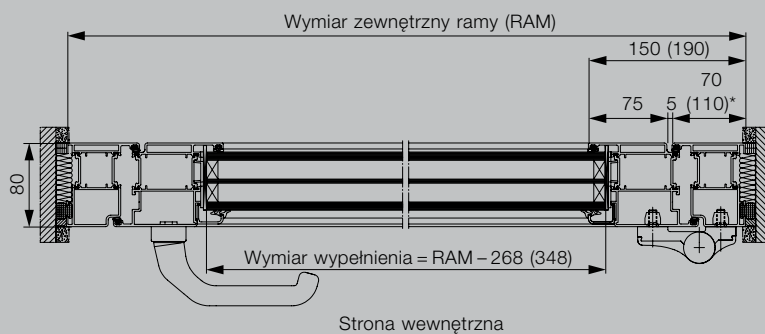
TopComfort

Profil wpuszczany w posadzkę



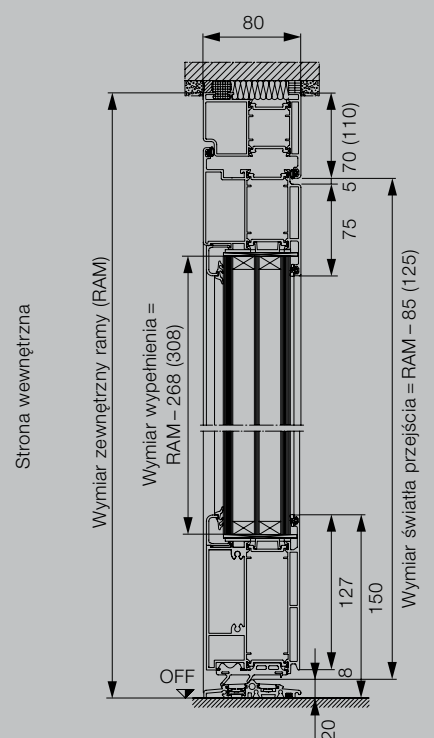
W przypadku konstrukcji słpkowej z wsuwaniem wzmocnienia profilu na całej jego długości (ilustracja z prawej).

Przekrój poziomy drzwi



* Opcjonalna szerokość ramy

Przekrój pionowy drzwi



Hörmann: Jakość bez kompromisów



Hörmann KG Amshausen, Niemcy



Hörmann KG Antriebstechnik, Niemcy



Hörmann KG Brandis, Niemcy



Hörmann KG Brockhagen, Niemcy



Hörmann KG Dissen, Niemcy



Hörmann KG Eckelhausen, Niemcy



Hörmann KG Freisen, Niemcy



Hörmann KG Ichttershausen, Niemcy



Hörmann KG Werne, Niemcy



Hörmann Alkmaar B.V., Holandia



Hörmann Legnica Sp. z o.o., Polska



Hörmann Beijing, Chiny



Hörmann Tianjin, Chiny



Hörmann LLC, Montgomery IL, USA



Hörmann Flexon LLC, Burgettstown PA, USA



Shakti Hörmann Ltd., Indie

Grupa Hörmann oferuje wszystkie elementy stolarki budowlanej z jednej ręki – jako jedyny producent na międzynarodowym rynku. Produkowane są one w wysoko wyspecjalizowanych zakładach, zgodnie z najnowszymi osiągnięciami techniki. Rozbudowana sieć dystrybucji i serwisu w Europie oraz obecność firmy w Ameryce i Azji sprawia, że Hörmann jest solidnym partnerem w zakresie stolarki budowlanej, której jakość nie dopuszcza żadnych kompromisów.

BRAMY GARAŻOWE

NAPĘDY

BRAMY PRZEMYSŁOWE

TECHNIKA PRZEŁADUNKU

DRZWI

OŚCIEŻNICE

HÖRMANN